



Tecnología en conducción de fluidos



FICHA TÉCNICA

*TUBERÍAS Y
ACCESORIOS PP-R*



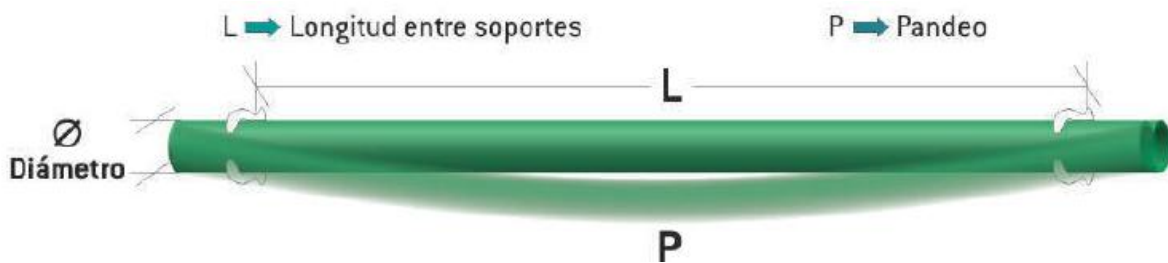
FICHA TÉCNICA

Fecha:	18/06/2024
Versión:	1
Código:	SGPF08
Elaboro:	Laura Vargas

CÁLCULOS PARA EVITAR PANDEOS EN LAS INSTALACIONES

Quando se realizan instalaciones aéreas, las tuberías pueden presentar pandeos causados por factores como temperatura del fluido, peso del mismo, ocasionando tensiones excesivas en la tubería y sus accesorios.

Para reducir este tipo de pandeo a máximo 2% debemos tener en cuenta la temperatura del fluido a conducir, el diámetro de la tubería a instalar, dejando grapas de fijación o soporte según lo indica la siguiente tabla.



		TEMPERATURA DEL FLUIDO																							
Ø Diámetro	0°C		10°C		20°C		30°C		40°C		50°C		60°C		70°C		80°C		90°C		100°C				
	L [cm]	P [cm]	L [cm]	P [cm]	L [cm]	P [cm]	L [cm]	P [cm]	L [cm]	P [cm]	L [cm]	P [cm]	L [cm]	P [cm]	L [cm]	P [cm]	L [cm]	P [cm]	L [cm]	P [cm]	L [cm]	P [cm]			
1/2" 20 mm	66	0.13	63	0.13	61	0.12	59	0.12	57	0.11	55	0.11	54	0.11	52	0.10	49	0.10	45	0.09	43	0.09			
3/4" 25 mm	74	0.15	72	0.14	69	0.14	66	0.13	63	0.13	62	0.12	60	0.12	59	0.12	55	0.11	50	0.10	49	0.10			
1" 32 mm	87	0.17	84	0.17	81	0.16	78	0.16	75	0.15	72	0.14	71	0.14	69	0.14	63	0.13	59	0.12	57	0.11			
1 1/4" 40 mm	97	0.19	94	0.19	90	0.18	87	0.17	84	0.17	81	0.16	80	0.16	77	0.15	71	0.14	66	0.13	64	0.13			
1 1/2" 50 mm	105	0.21	102	0.20	97	0.19	94	0.19	90	0.18	87	0.17	86	0.17	84	0.17	78	0.16	71	0.14	69	0.14			
2" 63 mm	119	0.24	115	0.23	111	0.22	108	0.22	103	0.21	99	0.20	98	0.20	95	0.19	88	0.18	81	0.16	79	0.16			
2 1/2" 75 mm	135	0.27	131	0.26	125	0.25	122	0.24	116	0.23	113	0.23	111	0.22	108	0.22	100	0.20	92	0.18	90	0.18			
3" 90 mm	175	0.29	170	0.28	165	0.27	160	0.26	155	0.25	150	0.24	140	0.23	130	0.22	125	0.21	110	0.20	100	0.19			
4" 110 mm	213	0.35	207	0.34	201	0.33	195	0.31	189	0.30	183	0.29	171	0.28	158	0.26	152	0.25	134	0.24	122	0.23			
6" 160 mm	309	0.50	301	0.49	292	0.48	283	0.45	274	0.43	266	0.42	248	0.40	229	0.37	221	0.36	194	0.36	177	0.33			

FICHA TÉCNICA

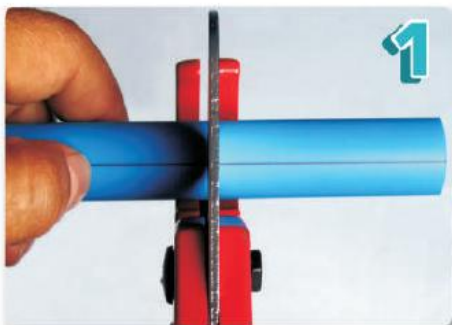
Fecha: 18/06/2024

Versión: 1

Código: SGPF08

Elaboro: Laura Vargas

¿ CÓMO REALIZAR UNA FUSIÓN HERMETICA?



Corte el tubo a 90°.



Marque la distancia de penetración en el tubo de acuerdo a la tabla.



Caliente el tubo y el accesorio en las matrices del polifuser, según los valores indicados en la tabla.



Una el tubo y el accesorio hasta formar el doble anillo que garantiza la unión hermética.

MEDIDAS DE PENETRACIÓN Y TIEMPOS DE CALENTAMIENTO PARA FUSIÓN DE TUBOS Y ACCESORIOS EN POLIPROPILENO

DIÁMETRO DEL TUBO		PENETRACIÓN DEL TUBO	TIEMPO DE CALENTAMIENTO	TIEMPO DE INTERVALO ENSAMBLE	TIEMPO DE ENFRIAMIENTO
20mm	1/2"	14mm	5 s	4 s	2 min
25mm	3/4"	15mm	7 s	4 s	2 min
32mm	1"	16.5mm	8 s	6 s	4 min
40mm	1 1/4"	18mm	12 s	6 s	4 min
50mm	1 1/2"	20mm	18 s	6 s	4 min
63mm	2"	24mm	24 s	8 s	6 min
75mm	2 1/2"	26mm	30 s	8 s	8 min
90mm	3"	29mm	40 s	8 s	8 min
110mm	4"	32.5mm	50 s	8 s	8 min
125mm	5"	41mm	58 s	8 s	10 min
160mm	6"	46mm	80 s	8 s	12 min

FICHA TÉCNICA

Fecha: 18/06/2024

Versión: 1

Código: SGPF08

Elaboro: Laura Vargas

CAMPOS DE APLICACIÓN



Agua Potable
Fría / Caliente



Transporte de
Aguas Residuales



Calefacción



Aire Comprimido



Piscinas



Agricultura / Riego



Agua Refrigerada



Transporte Productos
Químicos



Calefacción y Refrigeración
Urbana



Industria Naval



Calefacción y Refrigeración
Superficie Industrial

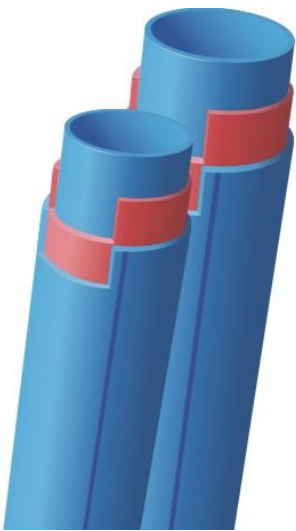
COTA	DEFINICIÓN
H	ALTURA
D	DIÁMETRO EXTERIOR
d	DIÁMETRO INTERIOR
E	ESPESOR DE PARED
L	LONGITUD TOTAL
I	LONGITUD
P	PROFUNDIDAD DE PENETRACIÓN
C	CURVA
PN	PRESIÓN NOMINAL
SDR	RELACIÓN ENTRE DIÁMETRO Y EL ESPESOR

FICHA TÉCNICA

Fecha:	18/06/2024
Versión:	1
Código:	SGPF08
Elaboro:	Laura Vargas

TUBERÍAS PP-R TRICAPA Norma ISO 21003

✓ TUBO TRICAPA PP-R AZUL SDR 11 PN 10 S.5 X 4mts

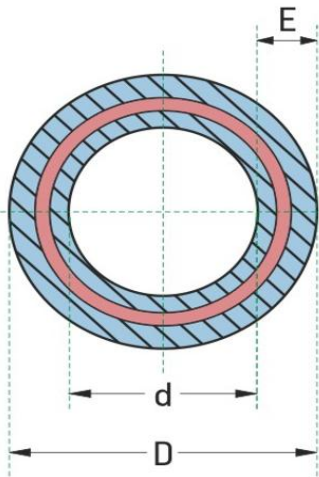


RANGO DE TEMPERATURA 2°C HASTA 40°C

AZUL	Ø (mm)	D (mm)	d (mm)	E (mm)	PN	SDR	PRESION DE TRABAJO	Kg/m
557	32mm 1"	32	26	3	10	11	145 PSI	0,25
5512	40mm 1 1/4"	40	33	4	10	11	145 PSI	0,39
5517	50mm 1 1/2"	50	41	5	10	11	145 PSI	0,62
5522	63mm 2"	63	51	6	10	11	145 PSI	0,98
5527	75mm 2 1/2"	75	61	7	10	11	145 PSI	1,38
5532	90mm 3"	90	74	8	10	11	145 PSI	1,98
5537	110mm 4"	110	90	10	10	11	145 PSI	2,95
5540*	160mm 6"	160	131	15	10	11	145 PSI	6,29

*MONOCAPA

MATERIAL	PP-R
COLOR	Azul
TEMPERATURA	2°C Hasta 40°C
UNIÓN	Termofusión socket
LONGITUD	4 m



CAMPOS DE APLICACIONES



Agua Potable
Fría / Caliente



Agricultura / Riego



Agua Refrigerada



Transporte de
Aguas Residuales



Piscinas



Industria Naval

FICHA TÉCNICA

Fecha: 18/06/2024

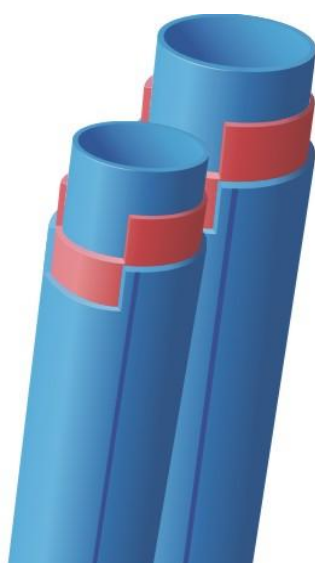
Versión: 1

Código: SGPF08

Elaboro: Laura Vargas

TUBERÍAS PP-R TRICAPA Norma ISO 21003

✓ TUBO TRICAPA PP-R AZUL SDR 7.4 PN 16 S.3.2 X 4mts

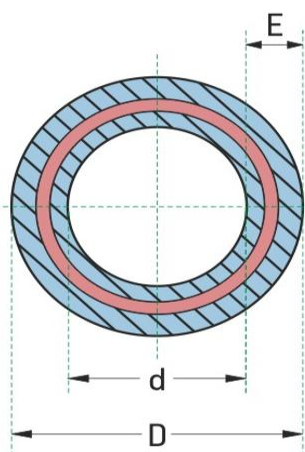


PARA AGUA CALIENTE 70°C Y AIRE COMPRIMIDO

AZUL	Ø (mm)	D (mm)	D (mm)	E (mm)	PN	SDR	PRESION DE TRABAJO	Kg/m
5107	20mm 1/2"	20	14	3	16	7.4	232 PSI	0,14
51012	25mm 3/4"	25	18	3	16	7.4	232 PSI	0,22
51017	32mm 1"	32	23	4	16	7.4	232 PSI	0,36
51022	40mm 1 1/4"	40	29	5	16	7.4	232 PSI	0,56
51027	50mm 1 1/2"	50	36	7	16	7.4	232 PSI	0,87
51032	63mm 2"	63	46	9	16	7.4	232 PSI	1,37
51037	75mm 2 1/2"	75	54	10	16	7.4	232 PSI	1,96
51042	90mm 3"	90	65	12	16	7.4	232 PSI	2,83
51046	110mm 4"	110	80	15	16	7.4	232 PSI	4,23
51050*	160mm 6"	160	116	22	16	7.4	232 PSI	9,04

*MONOCAPA

MATERIAL	PP-R
COLOR	Azul.
TEMPERATURA	2°C Hasta 70°C
UNIÓN	Termofusión socket
LONGITUD	4m



CAMPOS DE APLICACIONES



Agua Potable
Fría / Caliente



Agua Refrigerada



Transporte de
Aguas Residuales



Industria Naval



Calefacción



Calefacción y Refrigeración
Urbana



Aire Comprimido



Piscinas



Calefacción y Refrigeración
Superficie Industrial



Agricultura / Riego



FICHA TÉCNICA

Fecha: 18/06/2024

Versión: 1

Código: SGPF08

Elaboro: Laura Vargas

TUBERÍAS PP-R TRICAPA Norma ISO 21003

✓ TUBO TRICAPA PP-R VERDE SDR 7.4 PN 16 S.3.2 X 4mts

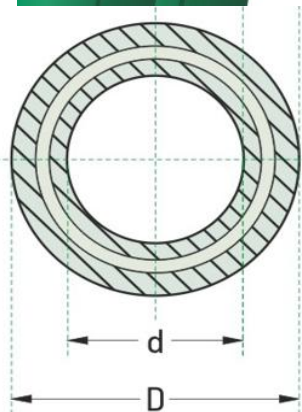


PARA AGUA CALIENTE 70°C/ SUSTANCIAS ALIMENTICIAS /REFRIGERACIÓN

VERDE	Ø (mm)	D (mm)	D (mm)	E (mm)	PN	SDR	PRESION DE TRABAJO	Kg/m
51117	20mm 1/2"	20	14	3	16	7.4	232 PSI	0,14
51112	25mm 3/4"	25	18	3	16	7.4	232 PSI	0,22
51117	32mm 1"	32	23	4	16	7.4	232 PSI	0,36
51122	40mm 1 1/4"	40	29	5	16	7.4	232 PSI	0,56
51127	50mm 1 1/2"	50	36	7	16	7.4	232 PSI	0,87
51132	63mm 2"	63	46	9	16	7.4	232 PSI	1,37
51137	75mm 2 1/2"	75	54	10	16	7.4	232 PSI	1,96
51142	90mm 3"	90	65	12	16	7.4	232 PSI	2,83
51146	110mm 4"	110	80	15	16	7.4	232 PSI	4,23
	160mm 6"	160	116	22	16	7.4	232 PSI	9,04

*MONOCAPA

MATERIAL	PP-R
COLOR	Verde
TEMPERATURA	2°C Hasta 70°C
UNIÓN	Termofusión socket
LONGITUD	4 m



CAMPOS DE APLICACIONES



Agua Potable
Fría / Caliente



Agua Refrigerada



Transporte de
Aguas Residuales



Industria Naval



Calefacción



Calefacción y Refrigeración
Urbana



Aire Comprimido



Piscinas



Calefacción y Refrigeración
Superficie Industrial



Agricultura / Riego

FICHA TÉCNICA

Fecha: 18/06/2024

Versión: 1

Código: SGPF08

Elaboro: Laura Vargas

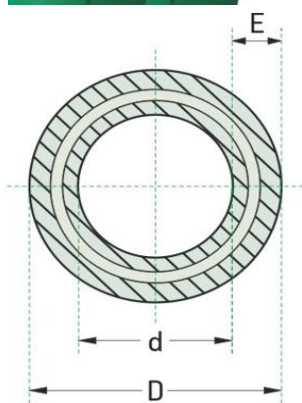
TUBERÍAS PP-R TRICAPA Norma ISO 21003

✓ TUBO TRICAPA PP-R VERDE SDR 6 PN 20 S.2.5 X 4mts



PARA AGUA CALIENTE 80°C/ SUSTANCIAS QUÍMICAS

VERDE	Ø (mm)	D (mm)	D (mm)	E (mm)	PN	SDR	PRESION DE TRABAJO	Kg/m
5165	20mm 1/2"	20	13	3	20	6	290 PSI	0,16
51610	25mm 3/4"	25	17	4	20	6	290 PSI	0,26
51617	32mm 1"	32	21	5	20	6	290 PSI	0,42
51622	40mm 1 1/4"	40	27	7	20	6	290 PSI	0,65
51627	50mm 1 1/2"	50	33	8	20	6	290 PSI	1,02
51630	63mm 2"	63	42	10	20	6	290 PSI	1,62
51637	75mm 2 1/2"	75	50	12	20	6	290 PSI	2,31
51642	90mm 3"	90	60	15	20	6	290 PSI	3,31
51645	110mm 4"	110	73	18	20	6	290 PSI	4,93



MATERIAL	PP-R
COLOR	Verde
TEMPERATURA	2°C Hasta 80°C
UNIÓN	Termofusión socket
LONGITUD	4 m

CAMPOS DE APLICACIONES



Agua Potable
Fría / Caliente



Agua Refrigerada



Transporte de
Aguas Residuales



Transporte Productos
Químicos



Calefacción



Calefacción y Refrigeración
Urbana



Aire Comprimido



Industria Naval



Piscinas



Calefacción y Refrigeración
Superficie Industrial



Agricultura / Riego

FICHA TÉCNICA

Fecha: 18/06/2024

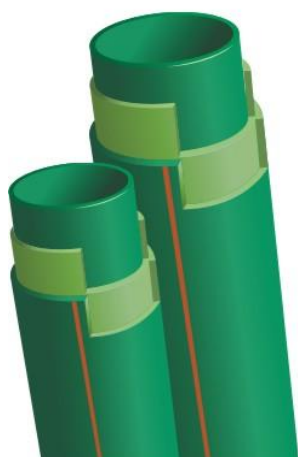
Versión: 1

Código: SGPF08

Elaboro: Laura Vargas

TUBERÍAS PP-R TRICAPA Norma ISO 21003

✓ **TUBO TRICAPA PP-RCT VERDE/ FIBRA DE VIDRIO SDR 11 S.5. X 5.8 mts**

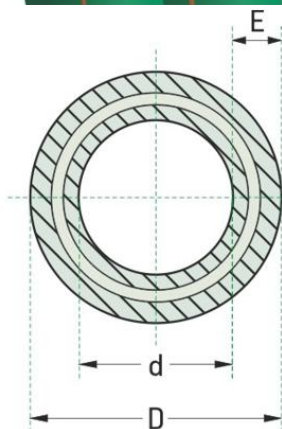


PARA AGUA CALIENTE 70°C/ SUSTANCIAS ALIMENTICIAS/REFRIGERACIÓN

VERDE	Ø (mm)	D (mm)	d (mm)	E (mm)	PN	SDR	PRESION DE TRABAJO	Kg/m
512255	200mm 8"	200	163	19	16	11	232 PSI	9,95
512260*	250mm 10"	250	205	23	16	11	232 PSI	15,50
512270*	315mm 12"	315	278	19	16	17	181 PSI	16,75
512275*	355mm 14"	355	308	21	16	17	181 PSI	21,52

* TUBO X 4mt

MATERIAL	PP-RCT
COLOR	Verde
TEMPERATURA	2°C Hasta 70°C
UNIÓN	Termofusión tope a tope
LONGITUD	5.8m



CAMPOS DE APLICACIONES



Agua Potable
Fría / Caliente



Agua Refrigerada



Transporte de
Aguas Residuales



Industria Naval



Calefacción



Calefacción y Refrigeración
Urbana



Aire Comprimido



Piscinas



Calefacción y Refrigeración
Superficie Industrial



Agricultura / Riego

FICHA TÉCNICA

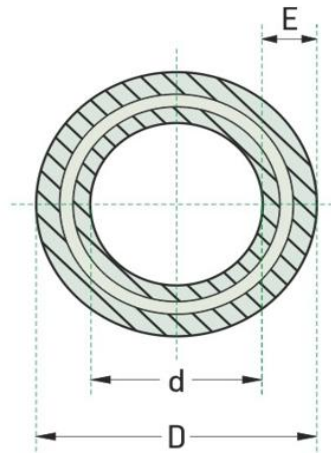
Fecha:	18/06/2024
Versión:	1
Código:	SGPF08
Elaboro:	Laura Vargas

TUBERÍAS PP-R TRICAPA Norma ISO 21003

✓ TUBO MONOCAPA PP-R VERDE SDR 7.4 PN 16 S.3.2 X 4 mts.

VERDE	Ø (mm)	D (mm)	d (mm)	E (mm)	PN	SDR	PRESIÓN DE TRABAJO	Kg/m
51147	125mm 5"	125	88	17	16	7.4	232 PSI	22
51150	160mm 6"	160	113	22	16	7.4	232 PSI	37

MATERIAL	PP-R
COLOR	Verde
TEMPERATURA	2°C Hasta 70°C
UNIÓN	Termofusión socket
LONGITUD	4 m



CAMPOS DE APLICACIONES



Agua Potable
Fría / Caliente



Agua Refrigerada



Transporte de
Aguas Residuales



Industria Naval



Calefacción



Calefacción y Refrigeración
Urbana



Aire Comprimido



Piscinas



Calefacción y Refrigeración
Superficie Industrial



Agricultura / Riego

FICHA TÉCNICA

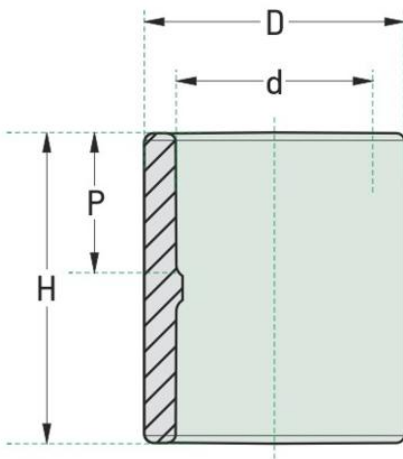
Fecha:	18/06/2024
Versión:	1
Código:	SGPF08
Elaboro:	Laura Vargas

ACCESORIOS Norma NTC 4897-3

✓ UNIÓN H.H.



AZUL	VERDE	Ø (mm)	H (mm)	D (mm)	d (mm)	P (mm)	kg
5205	5215	20mm 1/2"	31	27	19	15	0,09
52010	52110	25mm 3/4"	34	33	24	16	0,01
52015	52115	32mm 1"	39	42	31	18	0,02
52020	52120	40mm 1 1/4"	43	54	39	21	0,04
52025	52125	50mm 1 1/2"	49	66	49	24	0,07
52030	52130	63mm 2"	58	85	62	28	0,14
52035	52135	75mm 2 1/2"	65	101	74	31	0,22
52040	52140	90mm 3"	75	120	89	37	0,35
52045	52145	110mm 4"	88	144	108	42	0,56
52047	52147	125mm 5"	90	162	122	40	0,70
52050	52150	160mm 6"	115	195	157	53	1,16



MATERIAL	PP-R
COLOR	Verde y Azul
UNIÓN	Termofusión socket
TEMPERATURA	2°C Hasta 80°C
PN	25

CAMPOS DE APLICACIONES



Agua Potable
Fría / Caliente



Agua Refrigerada



Transporte de
Aguas Residuales



Transporte Productos
Químicos



Calefacción



Calefacción y Refrigeración
Urbana



Aire Comprimido



Industria Naval



Piscinas



Calefacción y Refrigeración
Superficie Industrial



Agricultura / Riego

FICHA TÉCNICA

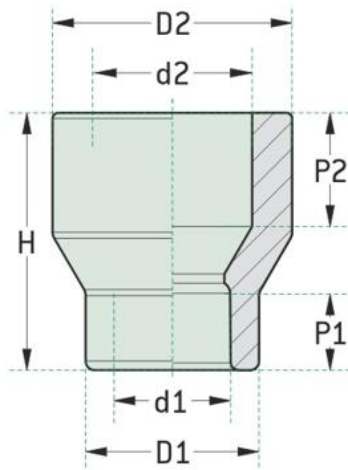
Fecha:	18/06/2024
Versión:	1
Código:	SGPF08
Elaboro:	Laura Vargas

ACCESORIOS Norma NTC 4897-3

✓ UNIÓN REDUCIDA COPA H.H.



AZUL	VERDE	Ø (mm)	H (mm)	D1 (mm)	d1 (mm)	P1 (mm)	D2 (mm)	d2 (mm)	P2 (mm)	kg
5505	50515	25 a 20mm	34	28	19	16	34	23	16	0,01
55010	55110	32 a 20mm	37	28	19	17	42	30	19	0,01
55015	55115	32 a 25mm	39	34	23	13	42	30	21	0,01
55020	55120	40 a 20mm	40	28	19	15	52	38	22	0,03
55025	55125	40 a 25mm	43	34	23	17	52	38	20	0,02
55030	55130	40 a 32mm	47	44	31	18	62	38	29	0,03
55035	55135	50 a 20mm	49	28	19	15	65	48	23	0,03
55040	55140	50 a 25mm	52	34	23	16	65	48	23	0,03
55045	55145	50 a 32mm	54	44	31	20	65	48	24	0,05
55050	55150	50 a 40mm	53	51	39	20	65	48	31	0,05
55055	55155	63 a 20mm	47	28	19	87	80	61	31	0,08
55060	55160	63 a 25mm	49	34	23	19	80	61	22	0,05
55065	55165	63 a 32mm	59	44	31	18	80	61	27	0,05
55070	55170	63 a 40mm	59	51	39	18	80	61	25	0,05
55075	55175	63 a 50mm	60	64	48	24	80	61	29	0,08
55085	55185	75 a 25mm	84	34	23	17	98	73	37	0,16
55090	55190	75 a 32mm	62	44	31	16	98	73	43	0,18
55095	55195	75 a 40mm	57	51	39	24	98	73	38	0,15
550100	551100	75 a 50mm	66	64	48	28	98	73	31	0,10
550105	551105	75 a 63mm	68	83	62	19	98	73	34	0,17
550115	551115	90 a 40mm	72	51	39	19	118	88	48	0,28
550120	551120	90 a 50mm	72	64	48	28	118	88	47	0,28
550125	551125	90 a 63mm	75	83	62	30	118	88	35	0,17
550130	551130	90 a 75mm	82	92	72	32	118	88	37	0,25
550140	551140	110 a 50mm	82	82	48	20	133	105	57	0,54
550145	551145	110 a 63mm	82	83	62	31	133	105	42	0,27
550150	551150	110 a 75mm	86	92	72	35	133	105	42	0,28
550155	551155	110 a 90mm	82	119	89	28	133	105	49	0,45
	551157	125 a 110mm	109	141	109	32	125	85	62	0,74
550159	551159	160 a 90mm	110	120	90	40	194	158	62	1,04
550160	551160	160 a 110mm	113	141	107	39	194	158	74	1,00
	551162	160 a 125mm	113	160	123	43	194	158	44	0,71



CAMPOS DE APLICACIONES



MATERIAL	PP-R
COLOR	Verde y Azul
TEMPERATURA	2°C Hasta 80°C
UNIÓN	Termofusión socket
PN	25

FICHA TÉCNICA

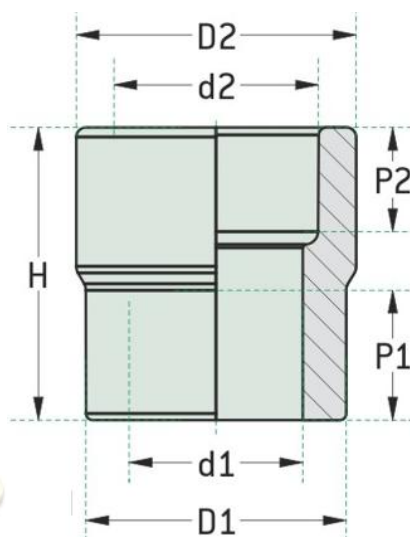
Fecha:	18/06/2024
Versión:	1
Código:	SGPF08
Elaboro:	Laura Vargas

ACCESORIOS Norma NTC 4897-3

✓ UNIÓN REDUCIDA COPA H.H. TERMOFUSIÓN.

VERDE	Ø (mm)	H (mm)	D1 (mm)	d1 (mm)	P1 (mm)	D2 (mm)	d2 (mm)	P2 (mm)	kg
551156	200 a 160mm	280	160	130	120	200	162	126	2,28
551170	250 a 200mm	320	200	160	115	250	201	150	4,52

MATERIAL	PP-RCT
COLOR	Verde
UNIÓN	Termofusión Tope a Tope
TEMPERATURA	2°C Hasta 80°C
PN	25



CAMPOS DE APLICACIONES



Agua Potable
Fría / Caliente



Agua Refrigerada



Transporte de
Aguas Residuales



Transporte Productos
Químicos



Calefacción



Calefacción y Refrigeración
Urbana



Aire Comprimido



Industria Naval



Piscinas



Calefacción y Refrigeración
Superficie Industrial



Agricultura / Riego

FICHA TÉCNICA

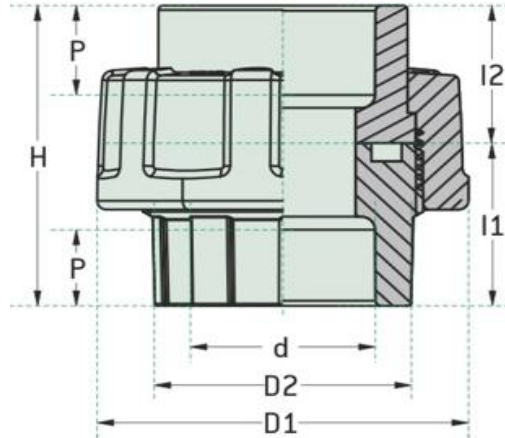
Fecha:	18/06/2024
Versión:	1
Código:	SGPF08
Elaboro:	Laura Vargas

ACCESORIOS Norma NTC 4897-3

✓ UNIÓN UNIVERSAL H.H. AGUA FRIA.

AZUL	VERDE	Ø (mm)	H (mm)	D1 (mm)	D2 (mm)	D (mm)	P (mm)	I1 (mm)	I2 (mm)	kg
51055	51065	20mm 1/2"	45	41	18	16	16	13	19	0,02
510510	510610	25mm 3/4"	55	55	18	19	18	30	24	0,05
510515	510615	32mm 1"	63	67	23	24	23	35	27	0,08
510520	510620	40mm 1 1/4"	81	73	31	32	27	45	35	0,15
510525	510625	50mm 1 1/2"	87	97	26	21	30	46	40	0,24

MATERIAL	PP-R
COLOR	Verde y Azul
UNIÓN	Termofusión -socket
TEMPERATURA	2°C Hasta 23°C
PN	25



CAMPOS DE APLICACIONES.



Agua potable

FICHA TÉCNICA

Fecha: 18/06/2024

Versión: 1

Código: SGPF08

Elaboro: Laura Vargas

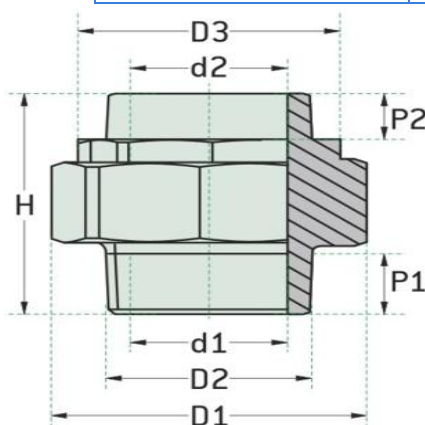
ACCESORIOS Norma NTC 4897-3

✓ UNIÓN UNIVERSAL CON INSERTO METÁLICO H.H FUSIÓN

AZUL	VERDE	Ø (mm)	H (mm)	D1 (mm)	D2 (mm)	d1 (mm)	P1 (mm)	D3 (mm)	d2 (mm)	P2 (mm)	kg
511717	51075	20mm 1/2"	42	40	28	19	14	34	19	2	0,11
511719	510710	25mm 3/4"	42	47	33	24	14	42	24	3	0,14
511722	510715	32mm 1"	53	58	42	30	18	55	30	4	0,23
511725	510720	40mm 1 1/4"	62	68	52	38	19	58	38	5	0,30
511730	510725	50mm 1 1/2"	80	84	65	48	27	71	48	13	0,51
511735	510730	63mm 2"	89	105	80	62	31	90	62	14	0,68



MATERIAL	PP-R-Latón Niquelado
COLOR	Verde y Azul
UNIÓN	Termofusión -socket
TEMPERATURA	2°C Hasta 80°C
PN	25



CAMPOS DE APLICACIONES



Agua Potable
Fría / Caliente



Agua Refrigerada



Transporte de
Aguas Residuales



Industria Naval



Calefacción



Calefacción y Refrigeración
Urbana



Aire Comprimido



Piscinas



Calefacción y Refrigeración
Superficie Industrial



Agricultura / Riego

FICHA TÉCNICA

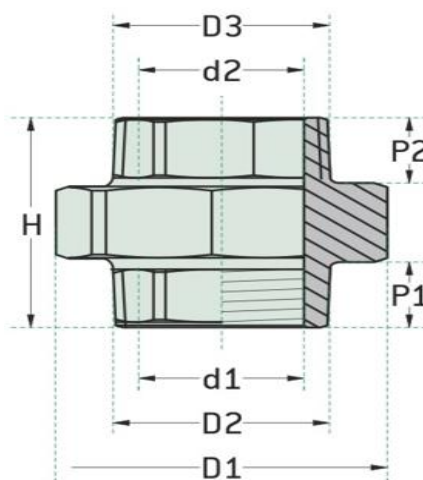
Fecha:	18/06/2024
Versión:	1
Código:	SGPF08
Elaboro:	Laura Vargas

ACCESORIOS Norma NTC 4897-3

✓ UNIÓN UNIVERSAL H. FUSIÓN/H. ROSCA

REF	Ø (mm)	H (mm)	D1 (mm)	D2 (mm)	d1 (mm)	P1 (mm)	D3 (mm)	d2 (mm)	P2 (mm)	kg
10755	20mm 1/2"	38	44	15	15	11	26	19	13	0,02
107510	25mm 3/4"	41	53	16	15	13	34	24	15	0,03
107515	32mm 1"	48	67	18	18	13	42	30	17	0,06

MATERIAL	PP-R
COLOR	Verde con marrón
UNIÓN	Termofusión -socket
TEMPERATURA	2°C Hasta 80°C
PN	25



CAMPOS DE APLICACIONES



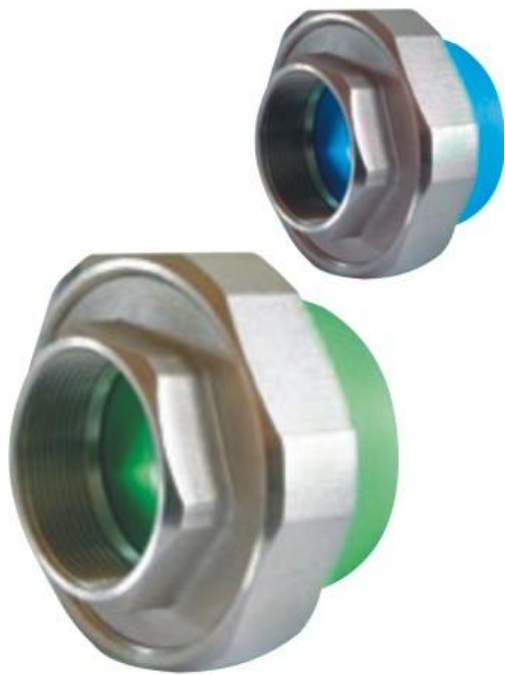
FICHA TÉCNICA

Fecha:	18/06/2024
Versión:	1
Código:	SGPF08
Elaboro:	Laura Vargas

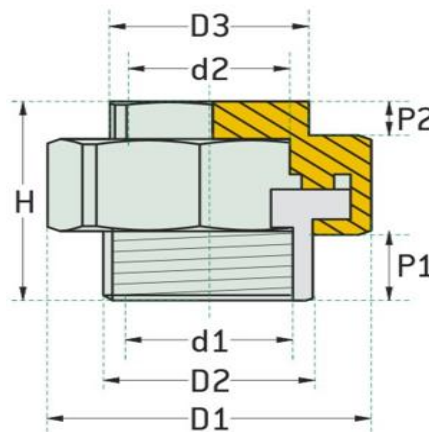
ACCESORIOS Norma NTC 4897-3

✓ UNIÓN UNIVERSAL H. FUSIÓN/H. ROSCA CON INSERTO METÁLICO-ROSCA NPT.

AZUL	VERDE	Ø (mm)	H (mm)	D1 (mm)	D2 (mm)	d1 (mm)	P1 (mm)	D3 (mm)	d2 (mm)	P2 (mm)	kg
51085	51185	20mm 1/2"	39	39	28	19	15	24	15	10	0,09
510810	511810	25mm 3/4"	41	50	33	24	16	30	16	10	0,11
510815	511815	32mm 1"	45	65	43	31	18	37	18	11	0,19
510820	511820	40mm 1 1/4"	50	63	51	39	21	34	21	12	0,22
510825	511825	50mm 1 1/2"	57	80	66	49	24	52	25	12	0,97
510830	511830	63mm 2"	70	107	80	61	32	69	54	20	0,95



MATERIAL	PP-R-Latón Niquelado
COLOR	Verde y azul
UNIÓN	Termofusión -socket
TEMPERATURA	2°C Hasta 80°C
PN	25



CAMPOS DE APLICACIONES



Agua Potable
Fría / Caliente



Agua Refrigerada



Transporte de
Aguas Residuales



Industria Naval



Calefacción



Calefacción y Refrigeración
Urbana



Aire Comprimido



Piscinas



Calefacción y Refrigeración
Superficie Industrial



Agricultura / Riego

FICHA TÉCNICA

Fecha:	18/06/2024
Versión:	1
Código:	SGPF08
Elaboro:	Laura Vargas

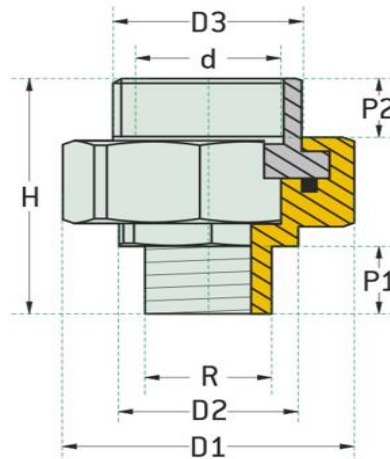
ACCESORIOS Norma NTC 4897-3

✓ UNIÓN UNIVERSAL H. FUSIÓN/ M. ROSCA CON INSERTO METÁLICO-ROSCA NPT

AZUL	VERDE	Ø (mm)	H (mm)	D1 (mm)	D2 (mm)	R (mm)	P1 (mm)	D3 (mm)	d (mm)	P2 (mm)	kg
51095	51195	20mm 1/2"	50	39	22	20	12	28	19	11	0,10
510910	511910	25mm 3/4"	51	45	37	25	15	34	23	15	0,13
510915	511915	32mm 1"	58	55	34	32	17	42	31	15	0,21
510920	511920	40mm 1 1/4"	62	63	42	40	23	52	38	18	0,26
510925	511925	50mm 1 1/2"	71	80	31	50	23	65	48	23	0,46
510930	511930	63mm 2"	94	104	62	63	24	81	62	29	1,09



MATERIAL	PP-R-Latón Niquelado
COLOR	Verde y azul
UNIÓN	Termofusión -socket
TEMPERATURA	2°C Hasta 80°C
PN	25



CAMPOS DE APLICACIONES



FICHA TÉCNICA

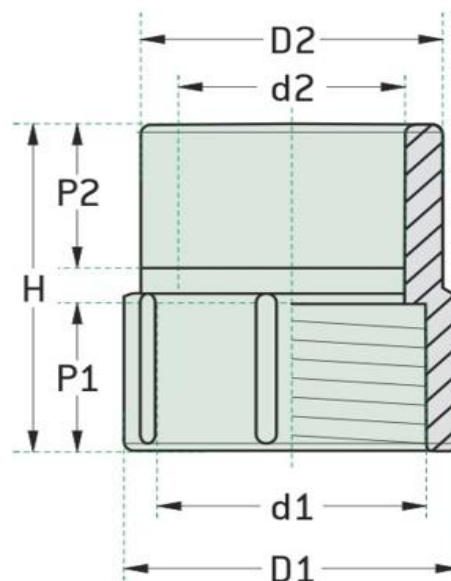
Fecha:	18/06/2024
Versión:	1
Código:	SGPF08
Elaboro:	Laura Vargas

ACCESORIOS Norma NTC 4897-3

✓ ADAPTADOR FUSIÓN A ROSCA H.NPT

AZUL	VERDE	Ø (mm)	H (mm)	D1 (mm)	d1 (mm)	P1 (mm)	D2 (mm)	d2 (mm)	P2 (mm)	kg
515105	515605	20mm 1/2"	40	31	21	17	28	18	14	0,01
5151010	515610	25mm 3/4"	42	39	25	17	34	23	18	0,02
5151015	515615	32mm 1"	42	48	32	18	41	30	20	0,03

MATERIAL	PP-R
COLOR	Verde y azul
UNIÓN	Termofusión -socket
TEMPERATURA	2°C Hasta 80°C
PN	25



CAMPOS DE APLICACIONES



Agua Potable
Fría / Caliente



Agua Refrigerada



Transporte de
Aguas Residuales



Transporte Productos
Químicos



Calefacción



Calefacción y Refrigeración
Urbana



Aire Comprimido



Industria Naval



Piscinas



Calefacción y Refrigeración
Superficie Industrial



Agricultura / Riego

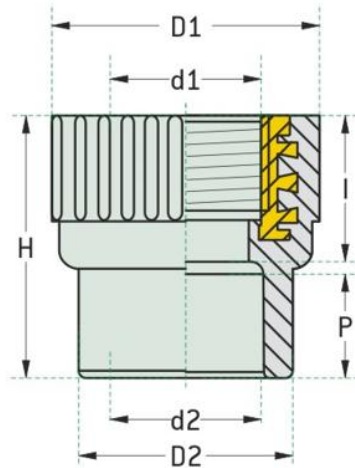
FICHA TÉCNICA

Fecha:	18/06/2024
Versión:	1
Código:	SGPF08
Elaboro:	Laura Vargas

ACCESORIOS Norma NTC 4897-3

✓ ADAPTADOR FUSIÓN ROSCA HEMBRA NPT CON INSERTO METÁLICO.

AZUL	VERDE	Ø (mm)	H (mm)	D1 (mm)	d1 (mm)	D2 (mm)	d2 (mm)	P (mm)	l (mm)	kg
5805	5815	20mm a 1/2"	35	33	18	27	19	15	21	0,03
58020	58120	25mm a 3/4"	39	40	24	33	24	16	21	0,04
58030	58130	32mm a 1"	47	53	30	43	31	19	26	0,08
58035	58135	40mm a 1 1/4"	57	68	39	54	39	21	28	0,25
58040	58140	50mm a 1 1/2"	62	80	45	66	49	24	32	0,37
58045	58145	63mm a 2"	76	94	57	84	62	28	32	0,56
58050	58150	75mm a 2 1/2"	85	114	68	100	74	31	32	0,94
58055	58155	90mm a 3"	92	128	84	119	89	33	34	1,24
58060	58160	110mm a 4"	104	164	109	144	108	37	41	2,01



MATERIAL	PP-R-Latón Niquelado
COLOR	Verde y azul
UNIÓN	Termofusión -socket
TEMPERATURA	2°C Hasta 80°C
PN	25

CAMPOS DE APLICACIONES



Agua Potable
Fría / Caliente



Agua Refrigerada



Transporte de
Aguas Residuales



Industria Naval



Calefacción



Calefacción y Refrigeración
Urbana



Aire Comprimido



Piscinas



Calefacción y Refrigeración
Superficie Industrial



Agricultura / Riego

FICHA TÉCNICA

Fecha: 18/06/2024

Versión: 1

Código: SGPF08

Elaboro: Laura Vargas

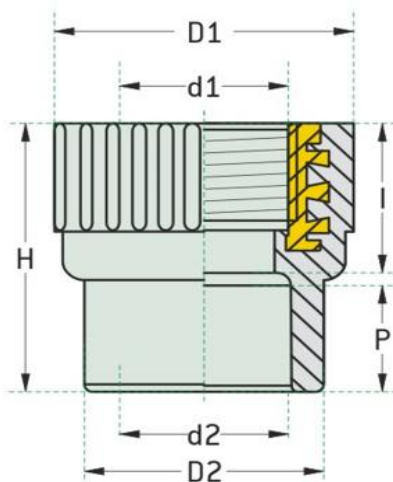
ACCESORIOS Norma NTC 4897-3

✓ ADAPTADOR REDUCCIÓN FUSIÓN ROSCA HEMBRA NPT CON INSERTO METÁLICO.

AZUL	VERDE	Ø (mm)	H (mm)	D1 (mm)	d1 (mm)	D2 (mm)	d2 (mm)	P (mm)	l (mm)	kg (mm)
58010	58110	20mm a 3/4"	40	45	24	29	19	13	28	0,06
58015	58115	25mm a 1/2"	43	39	19	35	24	15	28	0,05
58025	58125	32mm a 3/4"	45	44	24	44	30	19	26	0,07
58027	58127	32mm a 1/2"	45	38	19	44	30	22	24	0,06



MATERIAL	PP-R-Latón Niquelado
COLOR	Verde y azul
UNIÓN	Termofusión -socket
TEMPERATURA	2°C Hasta 80°C
PN	25



CAMPOS DE APLICACIONES



Agua Potable
Fría / Caliente



Agua Refrigerada



Transporte de
Aguas Residuales



Industria Naval



Calefacción



Calefacción y Refrigeración
Urbana



Aire Comprimido



Piscinas



Calefacción y Refrigeración
Superficie Industrial



Agricultura / Riego

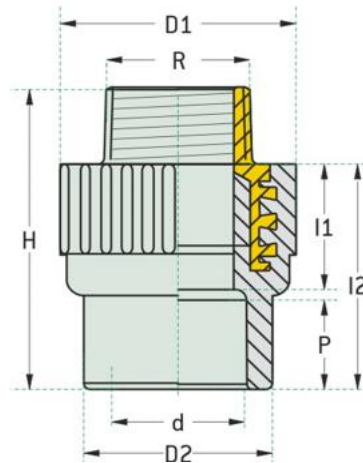
FICHA TÉCNICA

Fecha:	18/06/2024
Versión:	1
Código:	SGPF08
Elaboro:	Laura Vargas

ACCESORIOS Norma NTC 4897-3

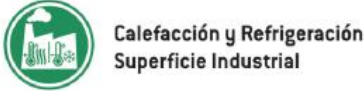
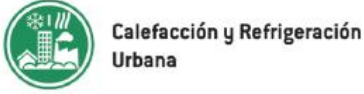
✓ ADAPTADOR FUSIÓN A ROSCA MACHO NPT CON INSERTO METÁLICO

AZUL	VERDE	Ø (mm)	H (mm)	D1 (mm)	R (mm)	D2 (mm)	d (mm)	I1 (mm)	I2 (mm)	P (mm)	kg
5755	5765	20mm a 1/2"	52	38	20	23	29	26	39	13	0,05
57520	57620	25mm a 3/4"	57	45	26	35	23	28	42	15	0,07
57530	57630	32mm a 1"	73	57	32	43	30	31	46	16	0,19
57535	57635	40mm a 1 1/4"	76	67	41	56	38	27	47	20	0,26
57540	57640	50mm a 1 1/2"	82	77	46	68	48	29	52	24	0,34
57545	57645	63mm a 2"	96	97	58	84	60	37	59	28	0,60
57550	57650	75mm a 2 1/2"	107	116	70	98	73	41	70	33	0,89
57555	57655	90mm a 3"	116	133	86	117	88	40	74	36	1,20
57560	57660	110mm a 4"	123	155	99	144	104	50	83	37	1,87



MATERIAL	PP-R-Latón Niquelado
COLOR	Verde y azul
UNIÓN	Termofusión -socket
TEMPERATURA	2°C Hasta 80°C
PN	25

CAMPOS DE APLICACIONES



FICHA TÉCNICA

Fecha: 18/06/2024

Versión: 1

Código: SGPF08

Elaboro: Laura Vargas

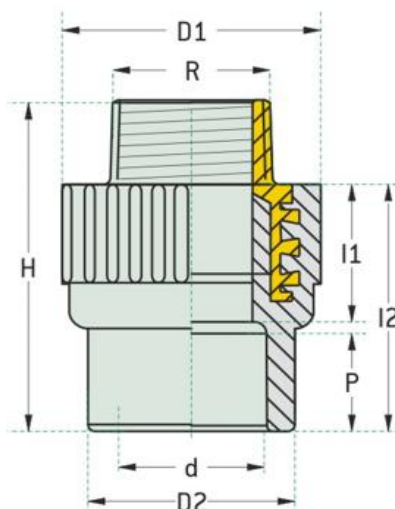
ACCESORIOS Norma NTC 4897-3

✓ ADAPTADOR REDUCCIÓN FUSIÓN A ROSCA MACHO NPT CON INSERTO METÁLICO

AZUL	VERDE	Ø (mm)	H (mm)	D1 (mm)	R (mm)	D2 (mm)	d (mm)	I1 (mm)	I2 (mm)	P (mm)	kg
57510	57610	20mm a 3/4"	54	44	26	28	19	27	40	14	72
57515	57615	25mm a 1/2"	57	37	34	20	15	28	43	15	59
57525	57625	32mm a 3/4"	54	44	25	41	30	25	39	16	67



MATERIAL	PP-R-Latón Niquelado
COLOR	Verde y azul
UNIÓN	Termofusión -socket
TEMPERATURA	2°C Hasta 80°C
PN	25



CAMPOS DE APLICACIONES



Agua Potable
Fría / Caliente



Agua Refrigerada



Transporte de
Aguas Residuales



Industria Naval



Calefacción



Calefacción y Refrigeración
Urbana



Aire Comprimido



Piscinas



Calefacción y Refrigeración
Superficie Industrial



Agricultura / Riego

FICHA TÉCNICA

Fecha: 18/06/2024

Versión: 1

Código: SGPF08

Elaboro: Laura Vargas

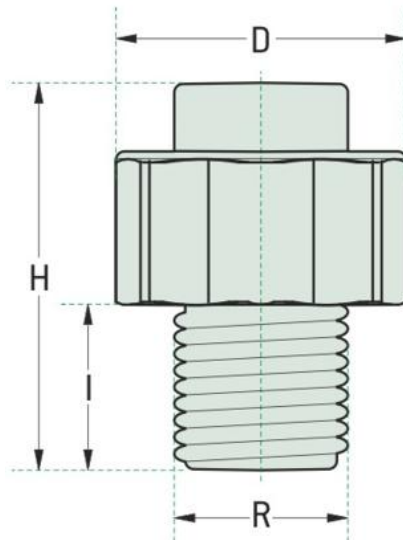
ACCESORIOS Norma NTC 4897-3

✓ ADAPTADOR FUSIÓN A ROSCA MACHO NPT



AZUL	VERDE	Ø (mm)	H (mm)	D (mm)	R (mm)	l (mm)	kg
51505	51515	20mm a 1/2"	40	28	19	16	0,11
515010	515110	25mm a 3/4"	41	34	24	18	0,15
515015	515115	32mm a 1"	46	41	31	20	0,25
515020	515120	40mm a 1 1/4"	53	53	39	22	0,43
515025	515125	50mm a 1 1/2"	94	65	49	25	1,10
515030	515130	63mm a 2"	106	81	62	29	2,12
515035	515135	75mm a 2 1/2"	109	99	73	33	2,60
515040	515140	90mm a 3"	126	113	88	36	5,21

MATERIAL	PP-R
COLOR	Verde y azul
UNIÓN	Termofusión -socket
TEMPERATURA	2°C Hasta 80°C
PN	25



CAMPOS DE APLICACIONES



Agua Potable
Fría / Caliente



Agua Refrigerada



Transporte de
Aguas Residuales



Transporte Productos
Químicos



Calefacción



Calefacción y Refrigeración
Urbana



Aire Comprimido



Industria Naval



Piscinas



Calefacción y Refrigeración
Superficie Industrial



Agricultura / Riego

FICHA TÉCNICA

Fecha: 18/06/2024

Versión: 1

Código: SGPF08

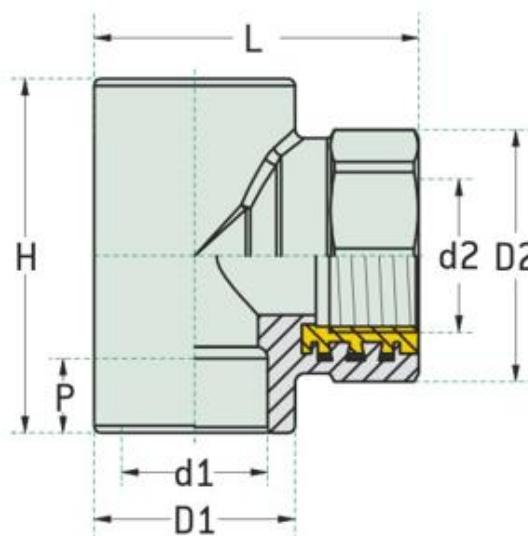
Elaboro: Laura Vargas

ACCESORIOS Norma NTC 4897-3

✓ TEE H. CON INSERTO METÁLICO HEMBRA NPT

AZUL	VERDE	Ø (mm)	H (mm)	D1 (mm)	d1 (mm)	L (mm)	D2 (mm)	d2 (mm)	P (mm)	kg
51005	501015	20mm a 1/2"	68	27	19	44	34	19	15	59
510020	510120	25mm a 3/4"	64	33	24	52	41	24	16	58
510030	510130	32mm a 1"	80	44	31	63	52	31	18	192

MATERIAL	PP-R-Latón Niquelado
COLOR	Verde y azul
UNIÓN	Termofusión -socket
TEMPERATURA	2°C Hasta 80°C
PN	25



CAMPOS DE APLICACIONES



Agua Potable
Fría / Caliente



Agua Refrigerada



Transporte de
Aguas Residuales



Industria Naval



Calefacción



Calefacción y Refrigeración
Urbana



Aire Comprimido



Piscinas



Calefacción y Refrigeración
Superficie Industrial



Agricultura / Riego

FICHA TÉCNICA

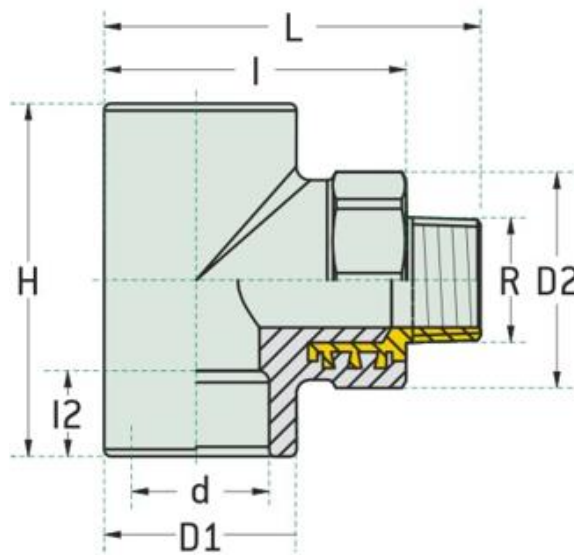
Fecha:	18/06/2024
Versión:	1
Código:	SGPF08
Elaboro:	Laura Vargas

ACCESORIOS Norma NTC 4897-3

✓ TEE M. CON INSERTO METÁLICO MACHO NPT

AZUL	VERDE	Ø (mm)	H (mm)	D1 (mm)	d (mm)	L (mm)	I (mm)	F (mm)	D2 (mm)	R (mm)	kg
5955	5965	20mm a 1/2"	59	27	19	56	44	15	35	19	70
59520	59620	25mm a 3/4"	66	33	24	67	52	16	42	25	96
59530	59630	32mm a 1"	80	55	31	77	63	18	52	32	228

MATERIAL	PP-R-Latón Niquelado
COLOR	Verde y azul
UNIÓN	Termofusión -socket
TEMPERATURA	2°C Hasta 80°C
PN	25



CAMPOS DE APLICACIONES



Agua Potable
Fría / Caliente



Agua Refrigerada



Transporte de
Aguas Residuales



Industria Naval



Calefacción



Calefacción y Refrigeración
Urbana



Aire Comprimido



Piscinas



Calefacción y Refrigeración
Superficie Industrial



Agricultura / Riego

FICHA TÉCNICA

Fecha:	18/06/2024
Versión:	1
Código:	SGPF08
Elaboro:	Laura Vargas

ACCESORIOS Norma NTC 4897-3

✓ TEE REDUCIDA H.H.H

AZUL	VERD E	Ø (mm)	H (mm)	D1 (mm)	d1 (mm)	D2 (mm)	d2 (mm)	L (mm)	P1 (mm)	P2 (mm)	kg
5455	5465	25X20X25mm	57	34	24	28	18	45	16	16	0,29
54515	54615	32x20x32mm	63	43	31	28	19	55	18	15	0,52
54520	54620	32x25x32mm	66	43	31	34	24	54	18	16	0,52
54550	54650	40x20x40mm	66	54	38	28	18	64	21	15	0,75
54555	54655	40x25x40mm	70	54	38	34	24	64	21	16	0,81
54560	54660	40x32x40mm	75	54	38	44	31	67	21	18	0,77
54565	54665	50x20x50mm	72	65	48	28	18	76	26	18	0,10
54570	54670	50x25x50mm	74	65	48	34	24	76	24	16	0,10
54575	54675	50x32x32mm	83	65	48	44	31	76	24	18	0,13
54580	54680	50x40x50mm	87	65	48	51	39	81	24	21	0,12
54585	54685	63x20x63mm	69	83	62	28	18	94	22	82	0,15
54590	54690	63x25x63mm	73	83	62	62	24	94	28	16	0,16
54595	54695	63x32x63mm	91	83	62	44	31	94	28	18	0,21
545100	546100	63x40x63mm	89	83	62	51	39	94	28	21	0,20
545105	546105	63x50x63mm	103	83	62	64	48	111	28	24	0,23
545115	546115	75x25x75mm	91	98	72	62	24	104	32	91	0,27
545120	546120	75x32x75mm	11	98	73	44	31	107	35	96	0,34
545125	546125	75x40x75mm	108	98	73	51	39	109	31	21	0,35
545130	546130	75x50x75mm	118	98	73	64	48	111	31	24	0,39
545135	546135	75x63x75mm	129	98	73	83	62	117	31	28	0,45
545140	546140	90x32x90mm	106	119	88	44	31	118	34	105	0,35
545145	546145	90x40x90mm	114	119	88	51	39	121	34	108	0,39
545150	546150	90x50x90mm	121	119	88	64	48	124	34	109	0,42
545155	546155	90x63x90mm	134	119	88	83	62	18	35	113	0,56
545160	546160	90x75x90mm	145	119	88	98	72	138	37	31	0,53
545165	546165	110x40x110mm	124	133	105	51	39	142	39	126	0,57
545170	546170	110x50x110mm	133	133	105	64	48	16	41	129	0,86
545175	546175	110x63x110mm	138	133	105	83	62	151	37	136	0,79
545180	546180	110x75x110mm	179	133	105	98	72	153	36	137	0,87
545185	546185	110x90x110mm	183	133	105	119	89	166	42	37	1,21
545190	546190	160x110x160mm	185	194	158	142	107	207	46	186	1,77
545192	546192	160x90x160	199	194	158	119	89	208	47	192	1,78



CAMPOS DE APLICACIONES



MATERIAL	PP-R
COLOR	Verde y Azul
TEMPERATURA	2°C Hasta 80°C
UNIÓN	Termofusión socket
PN	25



FICHA TÉCNICA

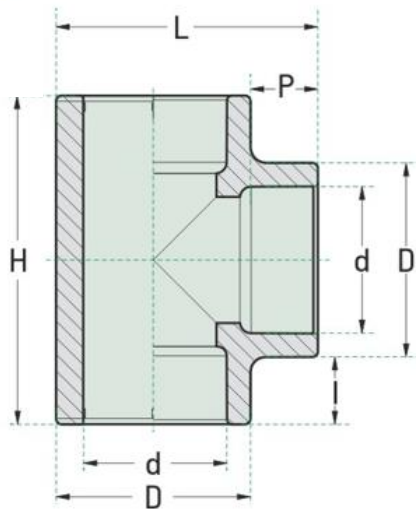
Fecha:	18/06/2024
Versión:	1
Código:	SGPF08
Elaboro:	Laura Vargas

ACCESORIOS Norma NTC 4897-3

✓ TEE H.H



AZUL	VERDE	Ø (mm)	H (mm)	D (mm)	d (mm)	L (mm)	P (mm)	l (mm)	kg
5405	5415	20mm 1/2"	51	27	19	39	12	15	0,01
54010	54110	25mm 3/4"	60	33	24	46	14	16	0,02
54015	54115	32mm 1"	73	43	31	43	16	18	0,05
54020	54120	40mm 1 1/4"	83	53	39	76	18	21	1,13
54025	54125	50mm 1 1/2"	100	66	49	98	19	24	1,78
54030	54130	63mm 2"	124	85	62	103	19	28	3,30
54035	54135	75mm 2 1/2"	141	101	74	129	21	31	3,90
54040	54140	90mm 3"	165	120	89	145	23	37	8,04
54045	54145	110mm 4"	201	140	108	169	28	42	1,449
	54147	125mm 5"	223	163	122	180	30	40	2,200
54050	54150	160mm 6"	296	160	117	235	39	46	2,600



MATERIAL	PP-R
COLOR	Verde y azul
UNIÓN	Termofusión -socket
TEMPERATURA	2°C Hasta 80°C
PN	25

CAMPOS DE APLICACIONES



FICHA TÉCNICA

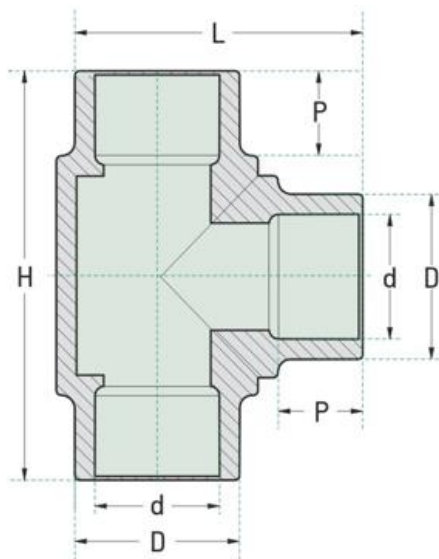
Fecha:	18/06/2024
Versión:	1
Código:	SGPF08
Elaboro:	Laura Vargas

ACCESORIOS Norma NTC 4897-3

✓ TEE H.H INYECTADA

VERDE	Ø (mm)	H (mm)	D (mm)	d (mm)	L (mm)	P (mm)	kg
5415	200mm 8"	500	200	160	348	120	7,54
54110	250mm 10"	573	250	214	410	131	12,48

MATERIAL	PP-RCT
COLOR	Verde
UNIÓN	Termofusión -Tope a Tope
TEMPERATURA	2°C Hasta 80°C
PN	25



CAMPOS DE APLICACIONES



Agua Potable
Fría / Caliente



Agua Refrigerada



Transporte de
Aguas Residuales



Transporte Productos
Químicos



Calefacción



Calefacción y Refrigeración
Urbana



Aire Comprimido



Industria Naval



Piscinas



Calefacción y Refrigeración
Superficie Industrial



Agricultura / Riego

FICHA TÉCNICA

Fecha: 18/06/2024

Versión: 1

Código: SGPF08

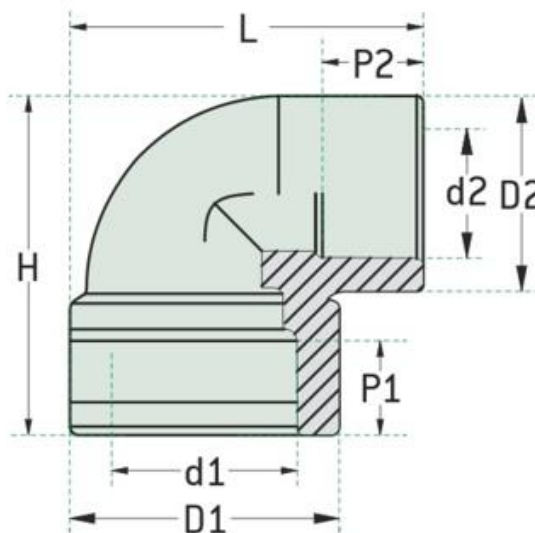
Elaboro: Laura Vargas

ACCESORIOS Norma NTC 4897-3

✓ CODO REDUCIDO H.H 90°

AZUL	VERDE	Ø (mm)	H (mm)	D1 (mm)	d1 (mm)	L (mm)	D2 (mm)	d2 (mm)	P1 (mm)	P2 (mm)	kg
5355	5365	25 a 20mm	45	34	24	46	28	20	17	16	0,21
53510	53610	32 a 20mm	48	42	31	52	29	19	22	17	0,31
53515	53615	32 a 25mm	53	42	31	52	33	24	20	12	0,31

MATERIAL	PP-R
COLOR	Verde y Azul
UNIÓN	Termofusión -Socket
TEMPERATURA	2°C Hasta 80°C
PN	25



CAMPOS DE APLICACIONES



Agua Potable
Fría / Caliente



Agua Refrigerada



Transporte de
Aguas Residuales



Transporte Productos
Químicos



Calefacción



Calefacción y Refrigeración
Urbana



Aire Comprimido



Industria Naval



Piscinas



Calefacción y Refrigeración
Superficie Industrial



Agricultura / Riego

FICHA TÉCNICA

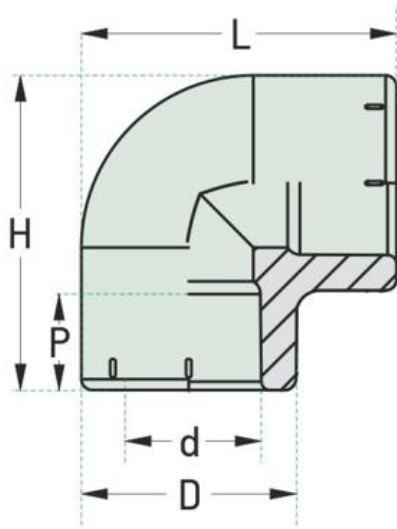
Fecha:	18/06/2024
Versión:	1
Código:	SGPF08
Elaboro:	Laura Vargas

ACCESORIOS Norma NTC 4897-3

✓ CODO H.H 90°



AZUL	VERDE	Ø (mm)	H (mm)	D (mm)	d (mm)	L (mm)	P (mm)	kg
5255	5265	20mm 1/2"	39	27	19	39	15	0,01
52510	52610	25mm 3/4"	45	33	24	45	16	0,02
52515	52615	32mm 1"	57	43	31	57	18	0,04
52520	52620	40mm 1 1/4"	68	53	39	68	21	0,07
52525	52625	50mm 1 1/2"	84	68	49	84	24	0,13
52530	52630	63mm 2"	104	85	62	104	28	0,27
52535	52635	75mm 2 1/2"	120	100	74	120	30	0,43
52540	52640	90mm 3"	145	121	89	145	33	0,73
52545	52645	110mm 4"	168	131	108	168	37	1,14
	52647	125mm 5"	191	155	122	191	40	1,73
52550	52650	160mm 6"	225	197	156	225	47	2,30



MATERIAL	PP-R
COLOR	Verde y Azul
UNIÓN	Termofusión -Socket
TEMPERATURA	2°C Hasta 80°C
PN	25

CAMPOS DE APLICACIONES



FICHA TÉCNICA

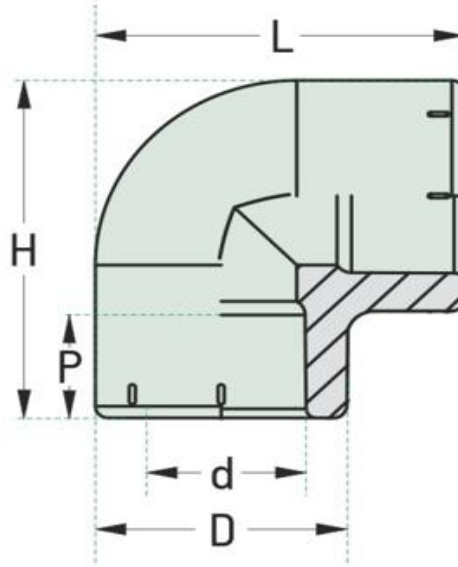
Fecha:	18/06/2024
Versión:	1
Código:	SGPF08
Elaboro:	Laura Vargas

ACCESORIOS Norma NTC 4897-3

✓ CODO H.H 90° INYECTADO

VERDE	Ø (mm)	H (mm)	D (mm)	d (mm)	L (mm)	P (mm)	Kg
52655	200mm 8"	360	200	163	360	N/A	4.90
52660	250mm 10"	420	251	203	420	N/A	10

MATERIAL	PP-RCT
COLOR	Verde
UNIÓN	Termofusión -Tope a Tope
TEMPERATURA	2°C Hasta 80°C
PN	25



CAMPOS DE APLICACIONES



Agua Potable
Fría / Caliente



Agua Refrigerada



Transporte de
Aguas Residuales



Transporte Productos
Químicos



Calefacción



Calefacción y Refrigeración
Urbana



Aire Comprimido



Industria Naval



Piscinas



Calefacción y Refrigeración
Superficie Industrial



Agricultura / Riego

FICHA TÉCNICA

Fecha: 18/06/2024

Versión: 1

Código: SGPF08

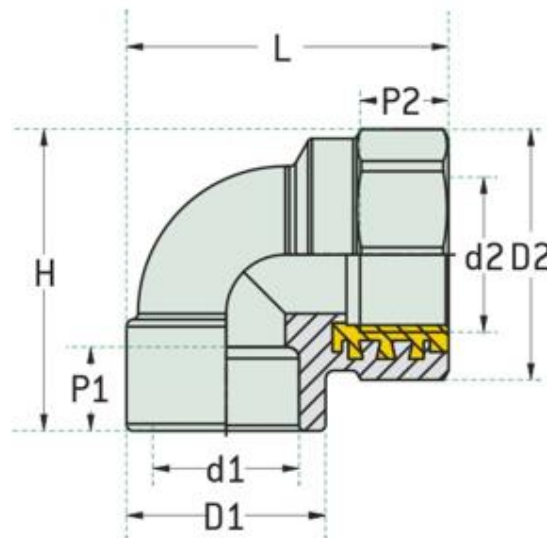
Elaboro: Laura Vargas

ACCESORIOS Norma NTC 4897-3

✓ CODO FUSIÓN ROSCA H.NPT CON INSERTO METÁLICO

AZUL	VERDE	Ø (mm)	H (mm)	D1 (mm)	d1 (mm)	D2 (mm)	d2 (mm)	L (mm)	P1 (mm)	P2 (mm)	kg
5905	5915	20mm a 1/2"	45	27	19	35	15	55	18	19	0,66
59020	59120	25mm a 3/4"	52	33	24	41	16	58	18	25	100
59030	59130	32mm a 1"	60	41	31	52	18	74	19	20	147

MATERIAL	PP-R. Latón Niquelado
COLOR	Verde y Azul
UNIÓN	Termofusión -Socket
TEMPERATURA	2°C Hasta 80°C
PN	25



CAMPOS DE APLICACIONES



Agua Potable
Fría / Caliente



Agua Refrigerada



Transporte de
Aguas Residuales



Industria Naval



Calefacción



Calefacción y Refrigeración
Urbana



Aire Comprimido



Piscinas



Calefacción y Refrigeración
Superficie Industrial



Agricultura / Riego



FICHA TÉCNICA

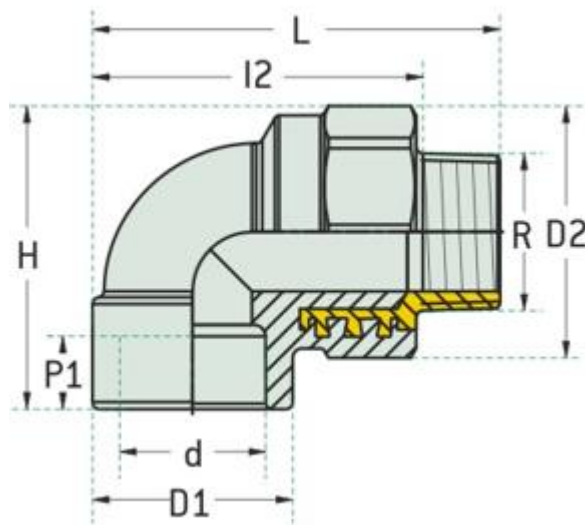
Fecha:	18/06/2024
Versión:	1
Código:	SGPF08
Elaboro:	Laura Vargas

ACCESORIOS Norma NTC 4897-3

✓ CODO FUSIÓN ROSCA M.NPT CON INSERTO METÁLICO

AZUL	VERDE	Ø (mm)	H (mm)	P1 (mm)	D1 (mm)	d (mm)	L (mm)	I2 (mm)	D2 (mm)	R (mm)	kg
5855	5865	20mm a 1/2"	47	18	28	19	63	52	39	20	64
58520	58620	25mm a 3/4"	52	18	33	24	72	60	41	26	70
58530	58630	32mm a 1"	72	19	43	31	94	69	62	31	264

MATERIAL	PP-R-Latón Niquelado
COLOR	Verde y Azul
UNIÓN	Termofusión -Socket
TEMPERATURA	2°C Hasta 80°C
PN	25



CAMPOS DE APLICACIONES



Agua Potable
Fría / Caliente



Agua Refrigerada



Transporte de
Aguas Residuales



Industria Naval



Calefacción



Calefacción y Refrigeración
Urbana



Aire Comprimido



Piscinas



Calefacción y Refrigeración
Superficie Industrial



Agricultura / Riego

FICHA TÉCNICA

Fecha:	18/06/2024
Versión:	1
Código:	SGPF08
Elaboro:	Laura Vargas

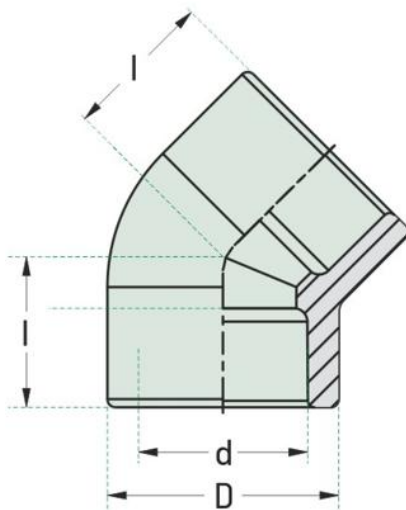
ACCESORIOS Norma NTC 4897-3

✓ SEMICODO H.H. 45°



AZUL	VERDE	Ø (mm)	D (mm)	d (mm)	l (mm)	kg
5305	5315	20mm 1/2"	28	19	15	0,01
53010	53110	25mm 3/4"	34	23	17	0,01
53015	53115	32mm 1"	43	31	20	0,03
53020	53120	40mm 1 1/4"	54	38	21	0,05
53025	53125	50mm 1 1/2"	66	48	23	0,09
53030	53130	63mm 2"	83	60	28	0,17
53035	53135	75mm 2 1/2"	97	73	33	0,32
53040	53140	90mm 3"	115	86	36	0,52
53045	53145	110mm 4"	142	106	41	0,84
	53147	125mm 5"				1,380
53050	53150	160mm 6"	195	153	115	1,754

MATERIAL	PP-R
COLOR	Verde y Azul
UNIÓN	Termofusión -Socket
TEMPERATURA	2°C Hasta 80°C
PN	25



CAMPOS DE APLICACIONES



Agua Potable
Fría / Caliente



Agua Refrigerada



Transporte de
Aguas Residuales



Transporte Productos
Químicos



Calefacción



Calefacción y Refrigeración
Urbana



Aire Comprimido



Industria Naval



Piscinas



Calefacción y Refrigeración
Superficie Industrial



Agricultura / Riego

FICHA TÉCNICA

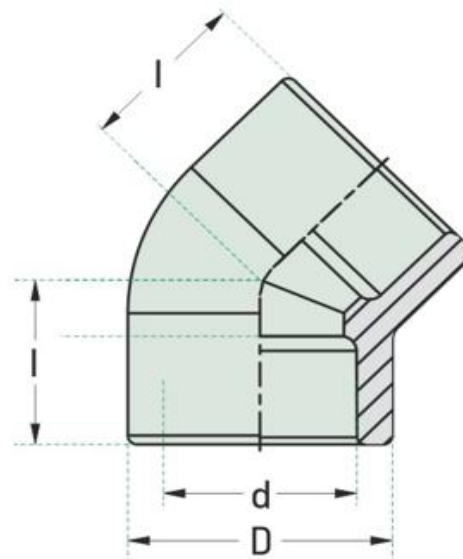
Fecha:	18/06/2024
Versión:	1
Código:	SGPF08
Elaboro:	Laura Vargas

ACCESORIOS Norma NTC 4897-3

✓ SEMICODO H.H. 45° INYECTADO

VERDE	Ø (mm)	D (mm)	d (mm)	l (mm)	Kg
53155	200mm 8"	200	165	150	4.10
53160	250mm 10"	250	200	130	7.35

MATERIAL	PP-RCT
COLOR	Verde
UNIÓN	Termofusión -Tope a Tope
TEMPERATURA	2°C Hasta 80°C
PN	25



CAMPOS DE APLICACIONES



Agua Potable
Fría / Caliente



Agua Refrigerada



Transporte de
Aguas Residuales



Transporte Productos
Químicos



Calefacción



Calefacción y Refrigeración
Urbana



Aire Comprimido



Industria Naval



Piscinas



Calefacción y Refrigeración
Superficie Industrial



Agricultura / Riego

FICHA TÉCNICA

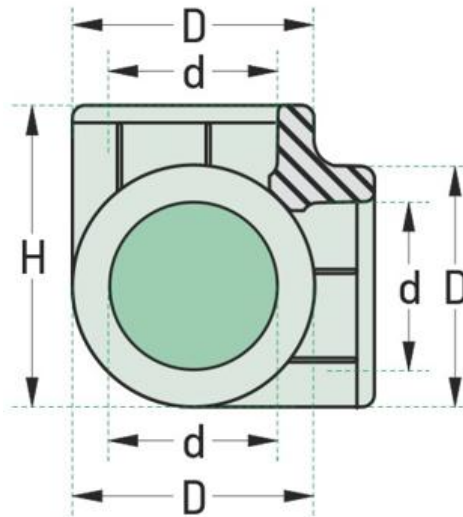
Fecha:	18/06/2024
Versión:	1
Código:	SGPF08
Elaboro:	Laura Vargas

ACCESORIOS Norma NTC 4897-3

✓ CODO ESQUINERO H.H.H 90°

VERDE	Ø (mm)	H (mm)	D (mm)	d (mm)	kg
51865	20mm	39	29	29	0,19
518610	25mm	34	34	46	0,29
518615	32mm	42	42	56	0,52

MATERIAL	PP-R
COLOR	Verde
UNIÓN	Termofusión -Socket
TEMPERATURA	2°C Hasta 80°C
PN	25



CAMPOS DE APLICACIONES



Agua Potable
Fría / Caliente



Agua Refrigerada



Transporte de
Aguas Residuales



Transporte Productos
Químicos



Calefacción



Calefacción y Refrigeración
Urbana



Aire Comprimido



Industria Naval



Piscinas



Calefacción y Refrigeración
Superficie Industrial



Agricultura / Riego

FICHA TÉCNICA

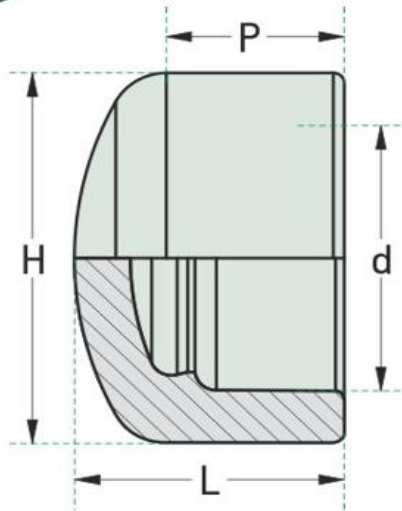
Fecha:	18/06/2024
Versión:	1
Código:	SGPF08
Elaboro:	Laura Vargas

ACCESORIOS Norma NTC 4897-3

✓ TAPÓN H.



AZUL	VERDE	Ø (mm)	H (mm)	L (mm)	D (mm)	P (mm)	kg
5705	5715	20mm 1/2"	28	20	19	15	0,01
57010	57110	25mm 3/4"	34	22	24	16	0,01
57015	57115	32mm 1"	42	26	31	18	0,02
57020	57120	40mm 1 1/4"	53	29	39	21	0,03
57025	57125	50mm 1 1/2"	68	32	49	24	0,06
57030	57130	63mm 2"	87	42	62	28	0,15
57035	57135	75mm 2 1/2"	100	43	74	30	0,18
57040	57140	90mm 3"	122	53	89	33	0,34
57045	57145	110mm 4"	144	61	108	37	0,50



MATERIAL	PP-R
COLOR	Verde y Azul
UNIÓN	Termofusión -Socket
TEMPERATURA	2°C Hasta 80°C
PN	25

CAMPOS DE APLICACIONES



Agua Potable
Fría / Caliente



Agua Refrigerada



Transporte de
Aguas Residuales



Transporte Productos
Químicos



Calefacción



Calefacción y Refrigeración
Urbana



Aire Comprimido



Industria Naval



Piscinas



Calefacción y Refrigeración
Superficie Industrial



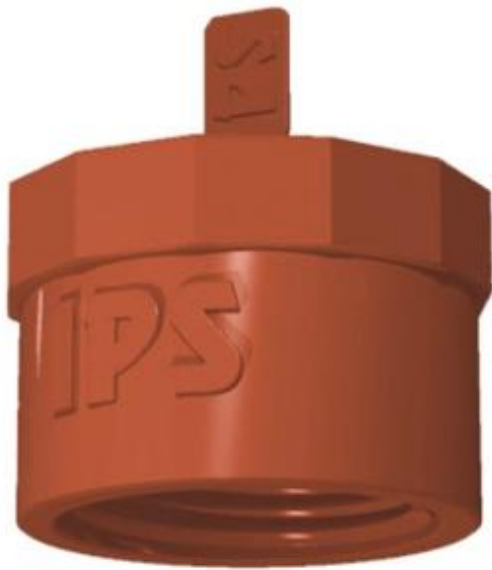
Agricultura / Riego

FICHA TÉCNICA

Fecha:	18/06/2024
Versión:	1
Código:	SGPF08
Elaboro:	Laura Vargas

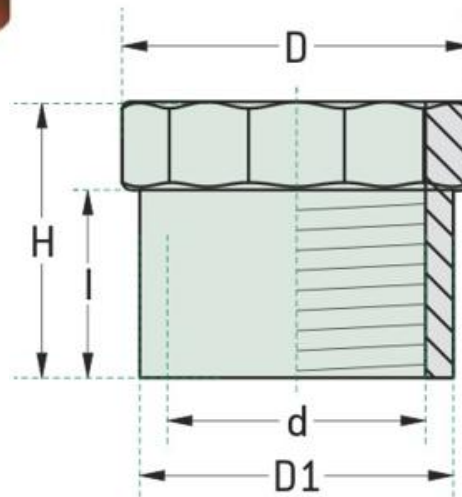
ACCESORIOS Norma NTC 4897-3

✓ TAPÓN H. ROSCADO



ITEM N°	Ø (mm)	H (mm)	D (mm)	D1 (mm)	d (mm)	l (mm)	kg
101255	1/2"	19	29	28	19	10	7
1012510	3/4"	20	38	36	24	10	13
1012515	1"	27	44	43	30	17	22

MATERIAL	PP-R
COLOR	Marrón
UNIÓN	Roscada
TEMPERATURA	2°C Hasta 80°C
PN	25



CAMPOS DE APLICACIONES



Agua Potable
Fría / Caliente



Agua Refrigerada



Transporte de
Aguas Residuales



Transporte Productos
Químicos



Calefacción



Calefacción y Refrigeración
Urbana



Aire Comprimido



Industria Naval



Piscinas



Calefacción y Refrigeración
Superficie Industrial



Agricultura / Riego

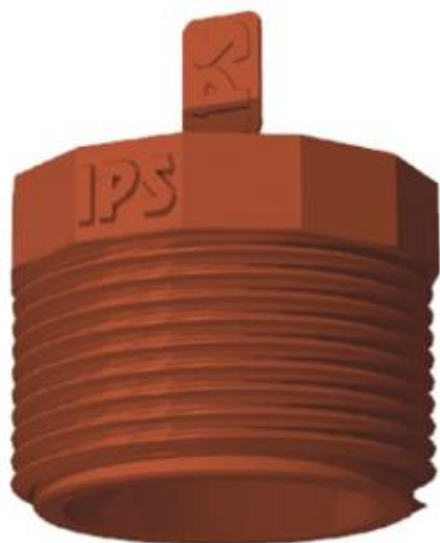
FICHA TÉCNICA

Fecha:	18/06/2024
Versión:	1
Código:	SGPF08
Elaboro:	Laura Vargas

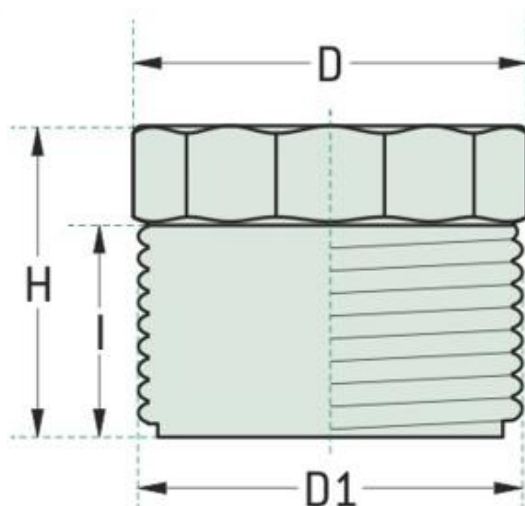
ACCESORIOS Norma NTC 4897-3

✓ TAPÓN M. ROSCADO

ITEM N°	Ø (mm)	H (mm)	D (mm)	D1 (mm)	l (mm)	kg
101205	1/2"	24	21	19	15	0,5
1012010	3/4"	27	25	23	17	0,7
1012015	1"	28	34	30	17	0,12



MATERIAL	PP-R
COLOR	Marrón
UNIÓN	Roscada
TEMPERATURA	2°C Hasta 80°C
PN	25



CAMPOS DE APLICACIONES



Agua Potable
Fría / Caliente



Agua Refrigerada



Transporte de
Aguas Residuales



Transporte Productos
Químicos



Calefacción



Calefacción y Refrigeración
Urbana



Aire Comprimido



Industria Naval



Piscinas



Calefacción y Refrigeración
Superficie Industrial



Agricultura / Riego

FICHA TÉCNICA

Fecha: 18/06/2024

Versión: 1

Código: SGPF08

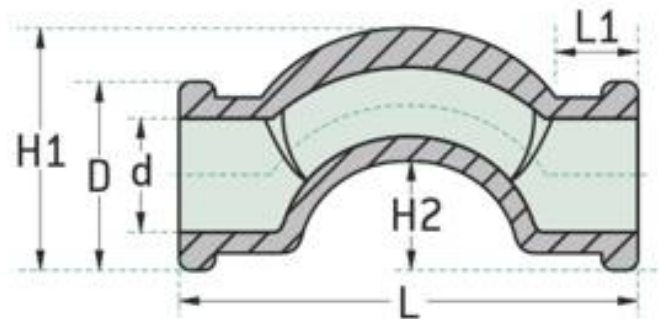
Elaboro: Laura Vargas

ACCESORIOS Norma NTC 4897-3

✓ CURVA SOBREPASÓ CORTO

AZUL	VERDE	Ø (mm)	H1 (mm)	H2 (mm)	L (mm)	D (mm)	d (mm)	l (mm)	kg
51105	501115	20mm 1/2"	91	41	82	32	19	15	29
511010	511110	25mm 3/4"	44	44	88	37	24	15	41
511015	511115	32mm 1"	51	51	102	42	31	18	46

MATERIAL	PP-R
COLOR	Verde y Azul
UNIÓN	Termofusión -Socket
TEMPERATURA	2°C Hasta 80°C
PN	25



CAMPOS DE APLICACIONES



Agua Potable
Fría / Caliente



Agua Refrigerada



Transporte de
Aguas Residuales



Transporte Productos
Químicos



Calefacción



Calefacción y Refrigeración
Urbana



Aire Comprimido



Industria Naval



Piscinas



Calefacción y Refrigeración
Superficie Industrial



Agricultura / Riego

FICHA TÉCNICA

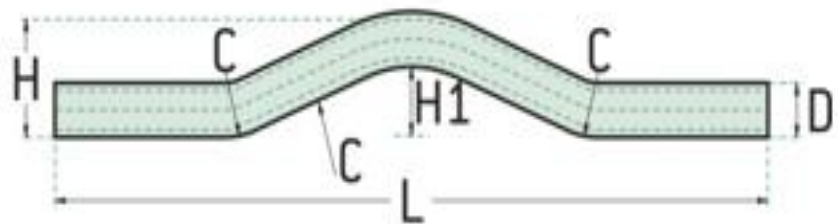
Fecha:	18/06/2024
Versión:	1
Código:	SGPF08
Elaboro:	Laura Vargas

ACCESORIOS Norma NTC 4897-3

✓ CURVA SOBREPASÓ

AZUL	VERDE	Ø (mm)	H (mm)	H1 (mm)	L (mm)	D (mm)	C (mm)	kg
501155	51165	20mm 1/2"	132	132	264	25	140	73
511510	511610	25mm 3/4"	130	130	260	17	126	66
	511615	32mm 1"	191	191	382	31	184	168

MATERIAL	PP-R
COLOR	Verde y Azul
UNIÓN	Termofusión -Socket
TEMPERATURA	2°C Hasta 80°C
PN	25



CAMPOS DE APLICACIONES



Agua Potable
Fría / Caliente



Agua Refrigerada



Transporte de
Aguas Residuales



Transporte Productos
Químicos



Calefacción



Calefacción y Refrigeración
Urbana



Aire Comprimido



Industria Naval



Piscinas



Calefacción y Refrigeración
Superficie Industrial



Agricultura / Riego

FICHA TÉCNICA

Fecha: 18/06/2024

Versión: 1

Código: SGPF08

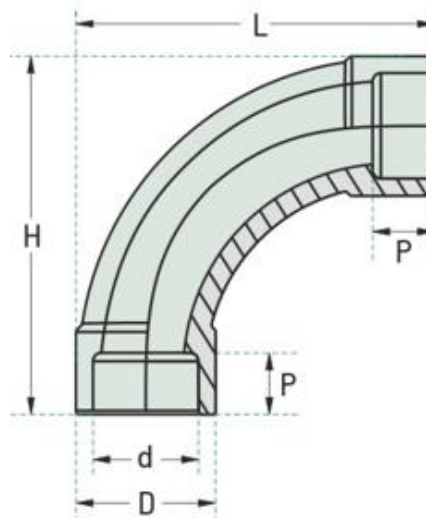
Elaboro: Laura Vargas

ACCESORIOS Norma NTC 4897-3

✓ CURVA DE 90°

AZUL	VERDE	Ø (mm)	H (mm)	D (mm)	d (mm)	L (mm)	P (mm)	kg
51175	61175	20mm 1/2"	64	29	19	64	16	0,24
511710	611710	25mm 3/4"	74	36	20	74	18	0,41
	611715	32mm 1"	112	45	30	112	19	0,82

MATERIAL	PP-R
COLOR	Verde y Azul
UNIÓN	Termofusión -Socket
TEMPERATURA	2°C Hasta 80°C
PN	25



CAMPOS DE APLICACIONES



Agua Potable
Fría / Caliente



Agua Refrigerada



Transporte de
Aguas Residuales



Transporte Productos
Químicos



Calefacción



Calefacción y Refrigeración
Urbana



Aire Comprimido



Industria Naval



Piscinas



Calefacción y Refrigeración
Superficie Industrial



Agricultura / Riego

FICHA TÉCNICA

Fecha:	18/06/2024
Versión:	1
Código:	SGPF08
Elaboro:	Laura Vargas

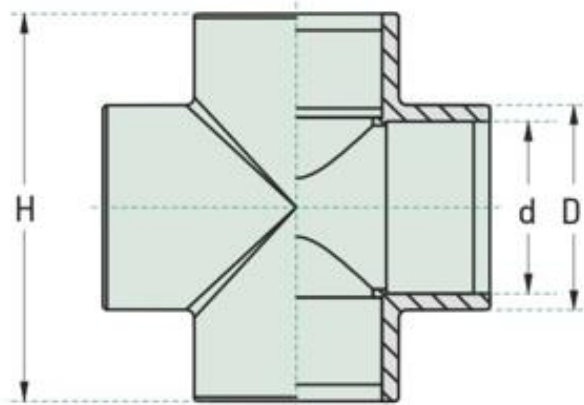
ACCESORIOS Norma NTC 4897-3

✓ CRUZ H.H.H.H.

AZUL	VERDE	Ø (mm)	H (mm)	D (mm)	d (mm)	kg
5555	5565	20mm 1/2"	53	28	19	23
55510	55610	25mm 3/4"	60	34	24	35
55515	55615	32mm 1"	70	42	31	54



MATERIAL	PP-R
COLOR	Verde y Azul
UNIÓN	Termofusión -Socket
TEMPERATURA	2°C Hasta 80°C
PN	25



CAMPOS DE APLICACIONES



Agua Potable
Fría / Caliente



Agua Refrigerada



Transporte de
Aguas Residuales



Transporte Productos
Químicos



Calefacción



Calefacción y Refrigeración
Urbana



Aire Comprimido



Industria Naval



Piscinas



Calefacción y Refrigeración
Superficie Industrial



Agricultura / Riego

FICHA TÉCNICA

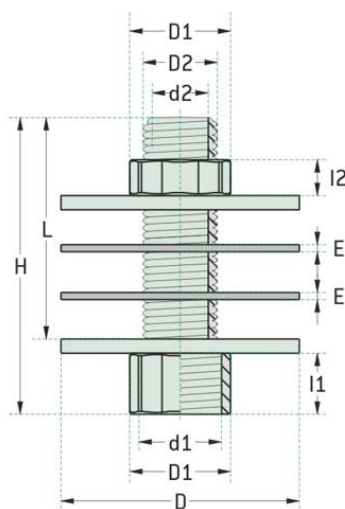
Fecha:	18/06/2024
Versión:	1
Código:	SGPF08
Elaboro:	Laura Vargas

ACCESORIOS Norma (ANSI)

✓ FLANCHE-ADAPTADOR H.M. TANQUE PARA AGUA

ITEM N°	Ø (mm)	H (mm)	D (mm)	D1 (mm)	d1 (mm)	D2 (mm)	d2 (mm)	L (mm)	I1 (mm)	I2 (mm)	E (mm)	kg
101305	1/2"	90	65	27	17	20	15	75	15	14	22	52
1013010	3/4"	94	67	35	24	26	18	74	16	13	22	61
1013015	1"	97	79	42	26	33	24	73	21	12	22	85
1013017	1 1/4"	100	86	51	33	41	33	72	24	12	22	118
1013020	1 1/2"	98	99	60	45	47	38	71	21	13	22	154
1013025	2"	100	109	71	57	58	49	71	24	13	33	195

MATERIAL	PP-R-Neopreno
COLOR	Marrón y negro
UNIÓN	Roscada
TEMPERATURA	2°C Hasta 80°C
PN	25



CAMPOS DE APLICACIONES



Agua Potable
Fría / Caliente



Agua Refrigerada



Transporte de
Aguas Residuales



Industria Naval



Calefacción



Calefacción y Refrigeración
Urbana



Aire Comprimido



Piscinas



Calefacción y Refrigeración
Superficie Industrial



Agricultura / Riego

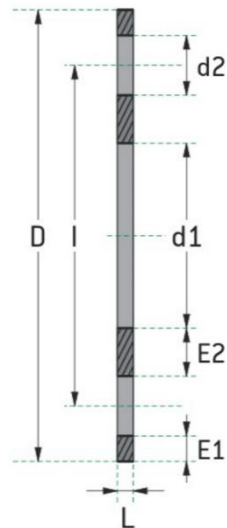
FICHAS TECNICAS

Fecha:	18/06/2024
Versión:	1.
Código:	SGPF08
Elaboro:	Laura Vargas

ACCESORIOS Norma (ANSI)

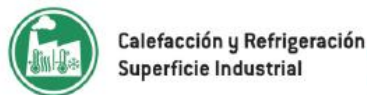
✓ EMPAQUE NEOPRENO PARA BRIDA

NEGRO	Ø (mm)	D (mm)	d1 (mm)	d2 (mm)	E1 (mm)	E2 (mm)	L (mm)	I (mm)	kg
56750	32mm 1"	107	33	15	6	15	4	80	0,35
5675A	40mm 1 1/4"	114	40	15	6	15	4	82	0,76
56710A	50mm 1 1/2"	126	49	15	6	15	4	95	0,52
56715A	63mm 2"	154	59	18	6	20	4	120	116
56720A	75mm 2 1/2"	179	71	18	12	22	4	135	102
56725A	90mm 3"	192	89	18	12	22	4	148	123
56730	110mm 4"	228	104	18	8	37	4	195	182
57633	125mm 5"	250	168	18	12	12	4	209	182
56735	160mm 6"	281	154	20	8	33	4	195	182
56740	200mm 8"	343	203	20	10	36	4	294	325
56745	250mm 10"	406	288	22	17	20	4	350	335



MATERIAL	Neopreno
COLOR	Negro
UNIÓN	Mecánica
TEMPERATURA	2°C Hasta 80°C
PN	25

CAMPOS DE APLICACIONES



FICHA TÉCNICA

Fecha: 18/06/2024

Versión: 1

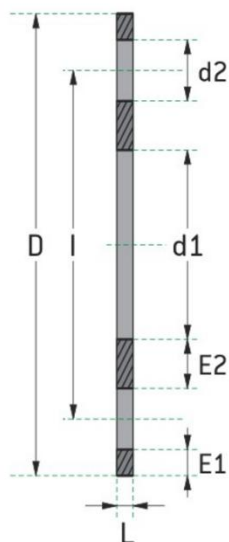
Código: SGPF08

Elaboro: Laura Vargas

ACCESORIOS Norma (ANSI)

✓ BRIDA LOCA CON ALMA EN ACERO

NEGRO	Ø (mm)	D (mm)	d1 (mm)	d2 (mm)	E1 (mm)	E2 (mm)	L (mm)	I (mm)	kg
56185	63mm 2"	172	78	18	15	15	20	125	1,05
56190	75mm 2 1/2"	189	95	18	13	16	22	145	1,22
56195	90mm 3"	200	115	18	11	14	20	160	1,32
561100	110mm 4"	223	135	18	13	13	20	179	1,44
561102	125mm 5"	250	168	18	12	12	24	209	2,19
561105	160mm 6"	287	178	22	13	20	24	240	2,74
561110	200mm 8"	344	235	23	13	19	20	295	4,56
561115	250mm 10"	406	288	22	17	20	30	350	7,08



MATERIAL	Alma en acero y PE
COLOR	Negro
UNIÓN	Mecánica
PN	25

CAMPOS DE APLICACIONES



Agua Potable
Fría / Caliente



Agua Refrigerada



Transporte de
Aguas Residuales



Industria Naval



Calefacción



Calefacción y Refrigeración
Urbana



Aire Comprimido



Piscinas



Calefacción y Refrigeración
Superficie Industrial



Agricultura / Riego

FICHA TÉCNICA

Fecha: 18/06/2024

Versión: 1

Código: SGPF08

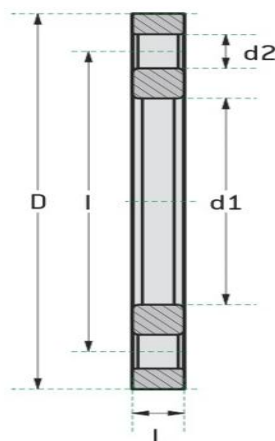
Elaboro: Laura Vargas

ACCESORIOS Norma (ANSI)

✓ BRIDA LOCA PP-R NORMA ANSI 150

AZUL	VERDE	Ø (mm)	D (mm)	d1 (mm)	d2 (mm)	L (mm)	I (mm)	kg
56050A	56150	32mm 1"	117	43	15	18	66	379
5605A	5615A	40mm 1 1/4"	135	58	17	22	102	156
56010A	56110A	50mm 1 1/2"	144	70	17	23	109	203
56015	56115	63mm 2"	158	88	17	24	124	239
56020	56120	75mm 2 1/2"	178	101	17	25	142	300

MATERIAL	PP-R.
COLOR	Verde y Azul
UNIÓN	Termofusión -socket y Mecánica
PN	25



CAMPOS DE APLICACIONES



Agua Potable
Fría / Caliente



Agua Refrigerada



Transporte de
Aguas Residuales



Industria Naval



Calefacción



Calefacción y Refrigeración
Urbana



Aire Comprimido



Piscinas



Calefacción y Refrigeración
Superficie Industrial



Agricultura / Riego

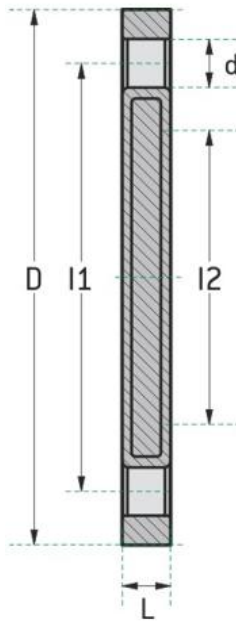
FICHA TÉCNICA

Fecha:	18/06/2024
Versión:	1
Código:	SGPF08
Elaboro:	Laura Vargas

ACCESORIOS Norma (ANSI)

✓ BRIDA CIEGA ALMA EN ACERO

NEGRO	∅ (mm)	D (mm)	d (mm)	L (mm)	I1 (mm)	I2 (mm)	kg
56149	75mm 2 1/2"	63	18	19	21	116	6,94
56151	90mm 3"	189	19	21	142	118	1,17
56152	110mm 4"	214	19	21	152	132	2,04
56155	125mm 5"	244	19	28	193	172	1,89
56156	160mm 6"	298	20	25	233	212	380Kg
56167	200mm 8"	348	22	32	288	264	600Kg



MATERIAL	Alma en acero-PE
COLOR	Negro
UNIÓN	Mecánica
PN	25



CAMPOS DE APLICACIONES



Agua Potable
Fría / Caliente



Agua Refrigerada



Transporte de
Aguas Residuales



Industria Naval



Calefacción



Calefacción y Refrigeración
Urbana



Aire Comprimido



Piscinas



Calefacción y Refrigeración
Superficie Industrial



Agricultura / Riego

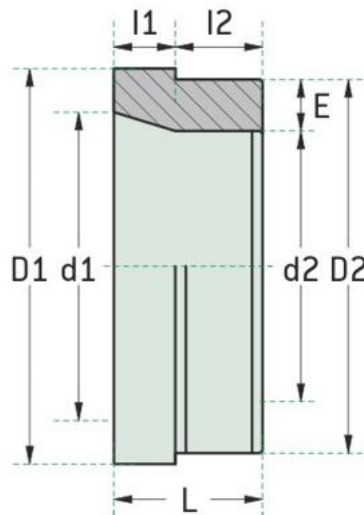
FICHA TÉCNICA

Fecha:	18/06/2024
Versión:	1
Código:	SGPF08
Elaboro:	Laura Vargas

ACCESORIOS Norma NTC 4897-3

✓ PORTA BRIDA POLIPROPILENO

AZUL	VERDE	Ø (mm)	D1 (mm)	d1 (mm)	D2 (mm)	d2 (mm)	L (mm)	I1 (mm)	I2 (mm)	E (mm)	kg
56550	56650	32mm 1"	67	28	41	31	34	10	24	5	0,38
5645	5665	40mm 1 1/4"	70	36	53	38	29	11	18	7	0,44
56410	56610	50mm 1 1/2"	82	45	64	48	30	12	18	8	0,60
56415	56615	63mm 2"	94	57	80	61	34	13	21	10	0,87
56420	56620	75mm 2 1/2"	111	68	95	73	38	15	23	10	1,33
56425	56625	90mm 3"	129	82	111	87	40	16	24	13	1,81
56430	56630	110mm 4"	149	100	132	107	45	18	27	13	2,62
	56632	125mm 5"	188	117	148	121	62	20	42	13	454
56435	56635	160mm 6"	221	160	118	188	151	21	50	25	5,41



MATERIAL	PP-R.
COLOR	Verde y Azul
UNIÓN	Termofusión -Socket
TEMPERATURA	2°C Hasta 80°C
PN	25

CAMPOS DE APLICACIONES



FICHA TÉCNICA

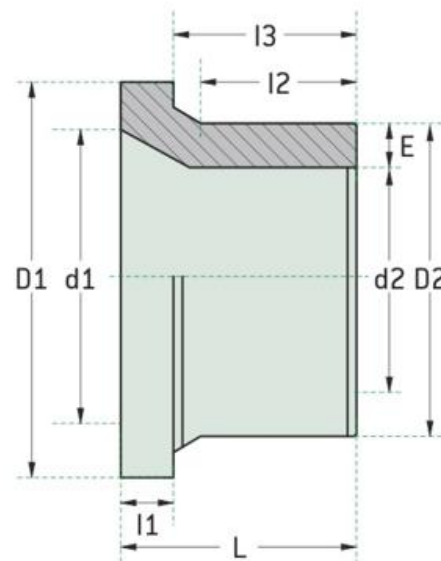
Fecha:	18/06/2024
Versión:	1
Código:	SGPF08
Elaboro:	Laura Vargas

ACCESORIOS Norma NTC 4897-3

✓ PORTA BRIDA POLIPROPILENO

VERDE	Ø (mm)	D1 (mm)	d1 (mm)	D2 (mm)	d2 (mm)	L (mm)	I1 (mm)	I2 (mm)	I3 (mm)	E (mm)	kg
56640	20mm 8"	268	162	200	162	188	33	121	155	236	2,58
56645	250mm 10"	323	204	250	204	226	39	145	187	288	4,34

MATERIAL	PP-RCT
COLOR	Verde
UNIÓN	Termofusión -Tope a Tope
TEMPERATURA	2°C Hasta 80°C
PN	25



CAMPOS DE APLICACIONES



Agua Potable
Fría / Caliente



Agua Refrigerada



Transporte de
Aguas Residuales



Transporte Productos
Químicos



Calefacción



Calefacción y Refrigeración
Urbana



Aire Comprimido



Industria Naval



Piscinas



Calefacción y Refrigeración
Superficie Industrial



Agricultura / Riego

FICHA TÉCNICA

Fecha:	18/06/2024
Versión:	1
Código:	SGPF08
Elaboro:	Laura Vargas

ACCESORIOS Norma (ANSI)

✓ KIT BRIDA PP-R CON ALMA EN ACERO.

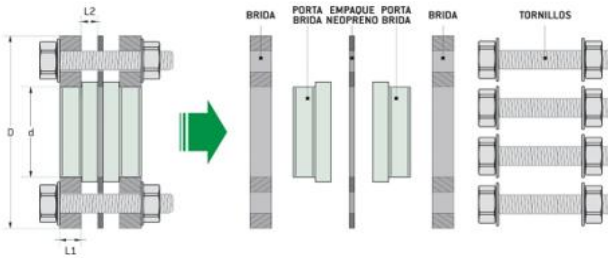


AZUL	VERDE	Ø (mm)	D (mm)	d (mm)	l1 (mm)	l2 (mm)	l (mm)	kg
513555	513655	63mm 2"	172	61	20	13	33	1,77
513560	513660	75mm 2 1/2"	189	73	22	15	44	3,37
513565	513665	90mm 3"	214	87	23	16	53	3,51
513570	513670	110mm 4"	242	107	26	18	56	3,89
513575	513675	160mm 6"	304	154	26	18	57	6,40
	513680*	200mm 8"	349	192	34	32	70	13,3
	513685*	250mm 10"	406	288	30	145	74	28,9

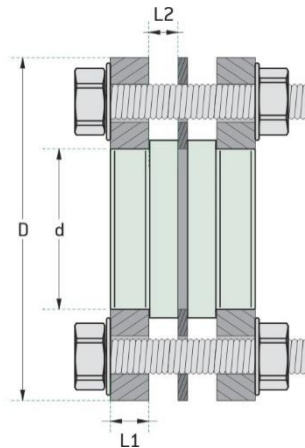
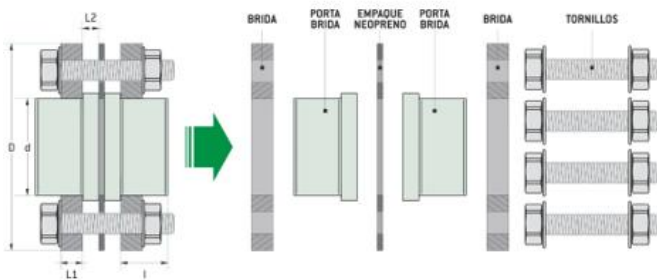
*Termofusión-Tope a Tope

MATERIAL	PP-R.-Acero y Neopreno
COLOR	Verde y Azul.
UNIÓN	Termofusión -Socket y mecánica
PN	25

SOCKET



TOPE



CAMPOS DE APLICACIONES



Agua Potable
Fría / Caliente



Agua Refrigerada



Transporte de
Aguas Residuales



Industria Naval



Calefacción



Calefacción y Refrigeración
Urbana



Aire Comprimido



Piscinas



Calefacción y Refrigeración
Superficie Industrial



Agricultura / Riego

FICHA TÉCNICA

Fecha:	18/06/2024
Versión:	1
Código:	SGPF08
Elaboro:	Laura Vargas

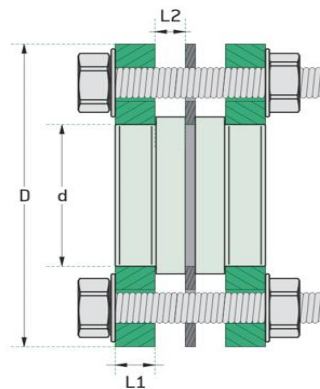
ACCESORIOS Norma (ANSI)

✓ KIT BRIDA UNIVERSAL PP-R

AZUL	VERDE	Ø (mm)	D (mm)	d (mm)	l1 (mm)	l2 (mm)	Kg
513540	513640	32mm 1"	115	35	18	10	
51355A	51365	40mm 1 1/4"	117	39	22	11	747
513510A	513610	50mm 1 1/2"	135	49	22	10	9,54
513515A	513615	63mm 2"	162	61	24	13	1,25
513520A	513620	75mm 2 1/2"	178	73	26	15	1,44
513525D	513625	90mm 3"	192	87	29	16	1,73
5135320A	513630	110mm 4"	214	107	30	18	2,00



MATERIAL	PP-R.
COLOR	Verde y Azul.
UNIÓN	Termofusión -Socket y mecánica
PN	25



INCLUYE
 -2 Bridas
 -2 porta bridas
 -1 empaque
 -1 kit tornillos

CAMPOS DE APLICACIONES



FICHA TÉCNICA

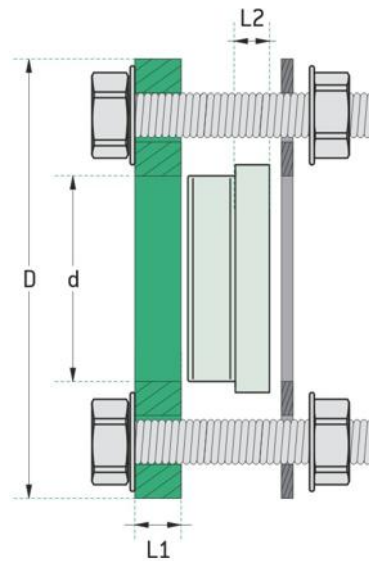
Fecha:	18/06/2024
Versión:	1
Código:	SGPF08
Elaboro:	Laura Vargas

ACCESORIOS Norma (ANSI)

✓ KIT BRIDA UNIVERSAL PP-R

AZUL	VERDE	Ø (mm)	D (mm)	d (mm)	L1 (mm)	L2 (mm)	kg
51605	516105	32mm 1"	115	35	18	10	
516010	516110	40mm 1 1/4"	117	39	22	12	370
516015	516115	50mm 1 1/2"	135	49	22	10	477

MATERIAL	PP-R.
COLOR	Verde y Azul.
UNIÓN	Termofusión -Socket y mecánica
PN	25



- INCLUYE
- 1 Bidas
 - 1 porta bridas
 - 1 empaque
 - 1 kit tornillos

CAMPOS DE APLICACIONES



Agua Potable
Fría / Caliente



Agua Refrigerada



Transporte de
Aguas Residuales



Industria Naval



Calefacción



Calefacción y Refrigeración
Urbana



Aire Comprimido



Piscinas



Calefacción y Refrigeración
Superficie Industrial



Agricultura / Riego

FICHA TÉCNICA

Fecha:	18/06/2024
Versión:	1
Código:	SGPF08
Elaboro:	Laura Vargas

ACCESORIOS Norma (ANSI)

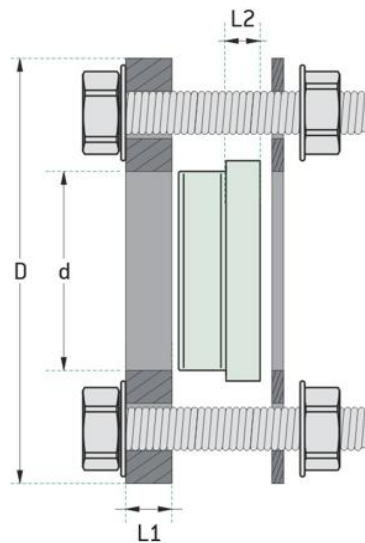
✓ KIT TRANSICIÓN CON BRIDA ALMA EN ACERO.

AZUL	VERDE	Ø (mm)	D (mm)	d (mm)	L (mm)	l1 (mm)	kg
516070	516170	63mm 2"	172	61	20	13	88,5
516075	516175	75mm 2 1/2"	189	73	22	15	1,68
516080	516180	90mm 3"	214	87	23	16	1,75
516085	516185	110mm 4"	242	107	26	18	1,94
516090	516190	160mm 6"	304	154	26	18	6,40
	516195*	200mm 8"	349	192	34	32	6,65
	5161100*	250mm 10"	406	288	30	145	14,4

*Termofusión tope a tope y mecánica

MATERIAL	PP-R.-Acero y Neopreno
COLOR	Verde y Azul.
UNIÓN	Termofusión -Socket y mecánica
PN	25

INCLUYE
 -1 Bridas
 -1 porta bridas
 -1 empaque
 -1 kit tornillos



CAMPOS DE APLICACIONES



Agua Potable
Fría / Caliente



Agua Refrigerada



Transporte de
Aguas Residuales



Industria Naval



Calefacción



Calefacción y Refrigeración
Urbana



Aire Comprimido



Piscinas



Calefacción y Refrigeración
Superficie Industrial



Agricultura / Riego

FICHA TÉCNICA

Fecha: 18/06/2024

Versión: 1

Código: SGPF08

Elaboro: Laura Vargas

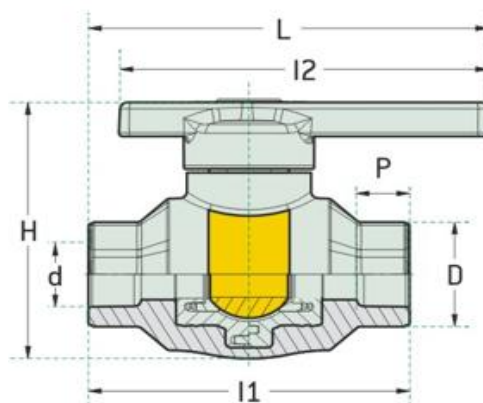
ACCESORIOS Norma NTC 4897-3

✓ VALVULA H.H PP-R CON BOLA METÁLICA-PALANCA PLÁSTICA

AZUL	VERDE	Ø (mm)	H (mm)	L (mm)	I1 (mm)	I2 (mm)	D (mm)	d (mm)	P (mm)	kg
51255	51265	20mm 1/2"	75	90	74	85	30	19	15	0,77
512510	512610	25mm 3/4"	75	100	78	85	36	24	16	124
512515	512615	32mm 1"	85	115	89	108	45	31	18	264
512520	512620	40mm 1 1/4"	105	120	98	108	56	39	21	445
512525	512625	50mm 1 1/2"	120	125	112	108	71	49	24	478
512530	512630	63mm 2"	145	160	132	150	90	62	28	1,185



MATERIAL	PP-R. Latón Niquelado
COLOR	Verde y Azul
UNIÓN	Termofusión -Socket
TEMPERATURA	2°C Hasta 80°C
PN	25



CAMPOS DE APLICACIONES



Agua Potable
Fría / Caliente



Agua Refrigerada



Transporte de
Aguas Residuales



Industria Naval



Calefacción



Calefacción y Refrigeración
Urbana



Aire Comprimido



Piscinas



Calefacción y Refrigeración
Superficie Industrial



Agricultura / Riego



FICHA TÉCNICA

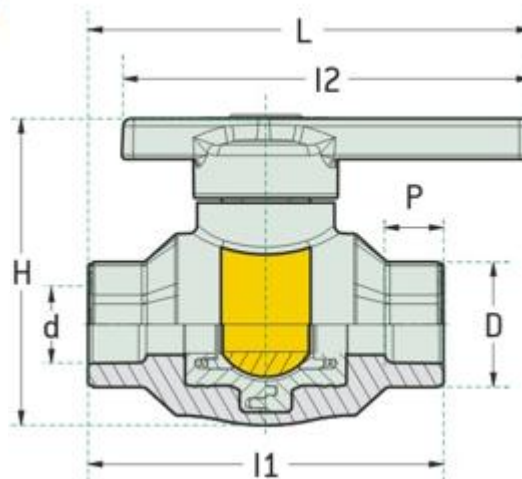
Fecha:	18/06/2024
Versión:	1
Código:	SGPF08
Elaboro:	Laura Vargas

ACCESORIOS Norma NTC 4897-3

✓ VALVULA H.H PP-R CON BOLA METÁLICA-PALANCA METÁLICA

VERDE	Ø (mm)	H (mm)	L (mm)	I1 (mm)	I2 (mm)	D (mm)	d (mm)	P (mm)	kg
512635	75mm	164	246	173	188	95	72	37	1,77
512640	90mm	179	286	188	204	114	88	41	2,71
512645	110mm	198	295	216	206	138	108	47	4,34

MATERIAL	PP-R. Latón Niquelado
COLOR	Verde
UNIÓN	Termofusión -Socket
TEMPERATURA	2°C Hasta 80°C
PN	25



CAMPOS DE APLICACIONES



Agua Potable
Fría / Caliente



Agua Refrigerada



Transporte de
Aguas Residuales



Industria Naval



Calefacción



Calefacción y Refrigeración
Urbana



Aire Comprimido



Piscinas



Calefacción y Refrigeración
Superficie Industrial



Agricultura / Riego

FICHA TÉCNICA

Fecha: 18/06/2024

Versión: 1

Código: SGPF08

Elaboro: Laura Vargas

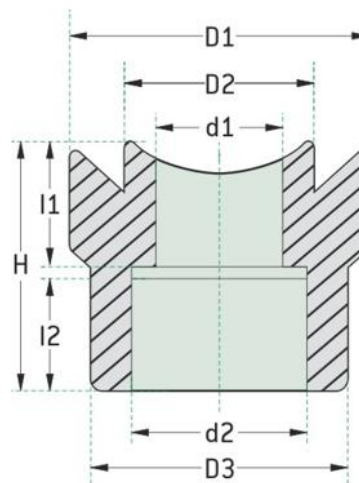
ACCESORIOS Norma NTC 4897-3

✓ MONTURA O SILLETA H. PARA DERIVACIÓN

AZUL	VERDE	Ø (mm)	H (mm)	D1 (mm)	D2 (mm)	d1 (mm)	D3 (mm)	d2 (mm)	I1 (mm)	I2 (mm)	kg
	514160	50-63-75-90X20mm	38	38	25	16	27	19	10	15	0,01
	514162	50-63-75-90x25mm	38	38	25	16	33	24	10	16	0,01
514055	514165	50-63-75-90x32mm	46	38	32	20	42	31	11	18	0,03
	514170	110-125-160x20mm	42	38	25	16	27	19	14	15	0,01
	514175	110-125-160x25mm	42	38	25	16	33	24	14	16	0,02
	514180	110-125-160x32mm	50	38	32	20	42	31	14	18	0,03



MATERIAL	PP-R.
COLOR	Verde y Azul
UNIÓN	Termofusión -Socket
TEMPERATURA	2°C Hasta 80°C
PN	25



CAMPOS DE APLICACIONES



Agua Potable
Fría / Caliente



Agua Refrigerada



Transporte de
Aguas Residuales



Transporte Productos
Químicos



Calefacción



Calefacción y Refrigeración
Urbana



Aire Comprimido



Industria Naval



Piscinas



Calefacción y Refrigeración
Superficie Industrial



Agricultura / Riego

FICHA TÉCNICA

Fecha:	18/06/2024
Versión:	1
Código:	SGPF08
Elaboro:	Laura Vargas

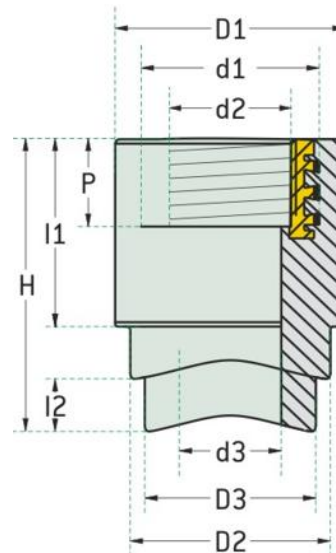
ACCESORIOS Norma NTC 4897-3

✓ MONTURA H.CON INSERTO METÁLICO.

VERDE	Ø (mm)	H (mm)	D1 (mm)	d2 (mm)	d2 (mm)	D2 (mm)	D3 (mm)	d3 (mm)	I1 (mm)	I2 (mm)	kg
514185	50-63-75-90X 1/2"	46	42	27	18	38	32	20	28	10	0,06
514190	50-63-75-90x 3/4"	46	42	32	24	38	32	20	28	10	0,06
514195	110-125-160x1/2"	50	42	27	24	38	32	20	28	15	0,06
51411100	110-125-160x3/4"	50	42	32	20	38	32	20	28	15	0,06



MATERIAL	PP-R. Latón Niquelado
COLOR	Verde
UNIÓN	Termofusión -Socket
TEMPERATURA	2°C Hasta 80°C
PN	25



CAMPOS DE APLICACIONES



Agua Potable
Fría / Caliente



Agua Refrigerada



Transporte de
Aguas Residuales



Industria Naval



Calefacción



Calefacción y Refrigeración
Urbana



Aire Comprimido



Piscinas



Calefacción y Refrigeración
Superficie Industrial



Agricultura / Riego

FICHA TÉCNICA

Fecha: 18/06/2024

Versión: 1

Código: SGPF08

Elaboro: Laura Vargas

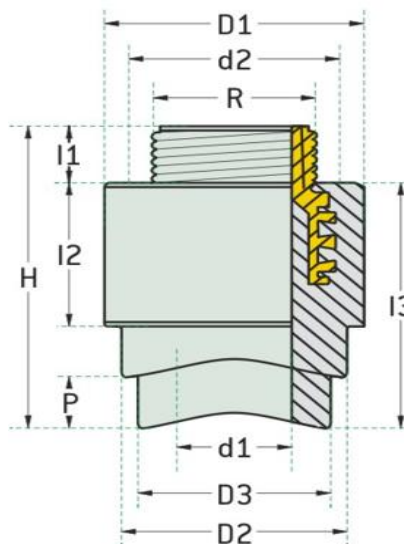
ACCESORIOS Norma NTC 4897-3

✓ MONTURA M.CON INSERTO METÁLICO.

VERDE	Ø (mm)	H (mm)	D1 (mm)	d2 (mm)	R (mm)	I1 (mm)	D2 (mm)	D3 (mm)	d1 (mm)	I2 (mm)	P (mm)	I3 (mm)	kg
5141105	75X 1/2"	61	43	26	16	15	38	32	20	28	10	10	0,07
5141110	75X 3/4"	63	43	26	21	17	38	32	20	28	10	10	0,09
5141115	90X1/2"	61	43	26	16	15	38	32	20	28	10	10	0,07
5141120	90X3/4"	63	43	26	21	17	38	32	20	28	10	10	0,08



MATERIAL	PP-R-Latón Niquelado
COLOR	Verde
UNIÓN	Termofusión -Socket
TEMPERATURA	2°C Hasta 80°C
PN	25



CAMPOS DE APLICACIONES



Agua Potable
Fría / Caliente



Agua Refrigerada



Transporte de
Aguas Residuales



Industria Naval



Calefacción



Calefacción y Refrigeración
Urbana



Aire Comprimido



Piscinas



Calefacción y Refrigeración
Superficie Industrial



Agricultura / Riego

FICHA TÉCNICA

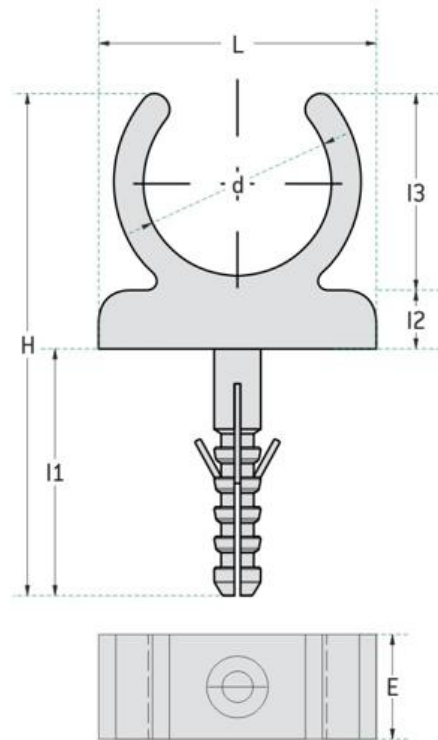
Fecha:	18/06/2024
Versión:	1
Código:	SGPF08
Elaboro:	Laura Vargas

SOPORTES

✓ GRAPAS DE FIJACIÓN

BLANCO	Ø (mm)	H (mm)	L (mm)	d (mm)	E (mm)	I1 (mm)	I2 (mm)	I3 (mm)	kg
101355	1/2"	71	32	21	18	42	8	22	7
1013510	3/4"	78	39	25	18	42	8	28	11
1013515	1"	83	46	31	18	42	10	32	14
10113520	1 1/4"	98	55	39	20	51	10	38	18
1013525	1 1/2"	108	66	47	20	52	10	45	25
1013530	2"	120	78	60	22	52	10	56	35

MATERIAL	PP-R.
COLOR	Blanco
PN	25



FICHA TÉCNICA

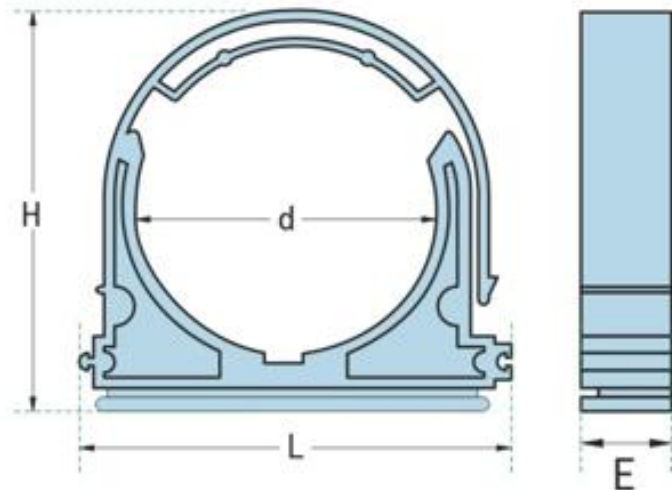
Fecha:	18/06/2024
Versión:	1
Código:	SGPF08
Elaboro:	Laura Vargas

SOPORTES

✓ GRAPA DE FIJACIÓN CON PASADOR

AZUL	Ø (mm)	H (mm)	d (mm)	E (mm)	kg
513170	40mm 1 1/4"	61	40	16	14
101355	50mm 1 1/2"	70	49	18	25
1013510	63mm 2"	88	63	19	34

MATERIAL	PP-R.
COLOR	Azul
PN	25



FICHA TÉCNICA

Fecha:	18/06/2024
Versión:	1
Código:	SGPF08
Elaboro:	Laura Vargas

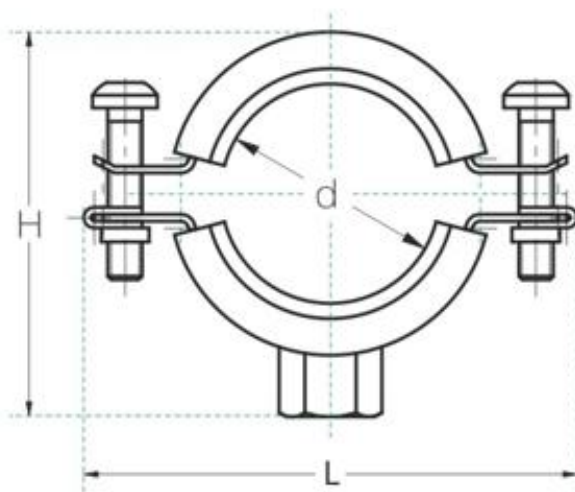
SOPORTES

✓ SOPORTE ISOFÓNICO TIPO PESADO.



PESADO	Ø (mm)	VARILLA	H (mm)	L (mm)	d (mm)	kg
51327	1/2"	5/16	36	63	30	57
513212	3/4"	5/16	42	68	38	61
513217	1"	5/16	49	76	45	69
513222	1 1/4"	5/16	56	86	55	83
513227	1 1/2"	5/16	65	93	61	89
513232	2"	5/16	76	108	79	99
513237	2 1/2"	3/8	93	133	93	197
513242	3"	3/8	103	142	99	200
513247	4"	3/8	125	167	119	237

MATERIAL	Acero zincado
PN	25



FICHA TÉCNICA

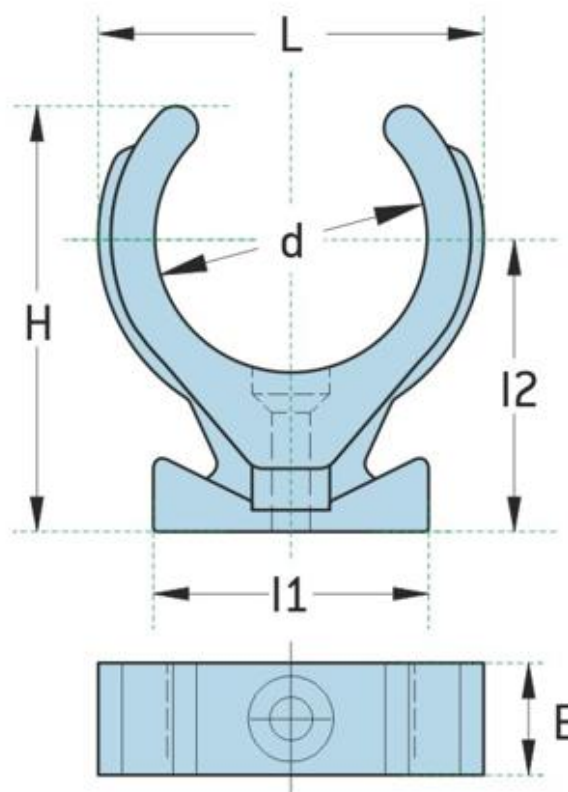
Fecha:	18/06/2024
Versión:	1
Código:	SGPF08
Elaboro:	Laura Vargas

SOPORTES

✓ GRAPA DE FIJACIÓN CON BASE

AZUL	Ø (mm)	H (mm)	d (mm)	L (mm)	I1 (mm)	I2 (mm)	E (mm)	Kg
51315	20mm 1/2"	35	19	29	20	30	17	4
513110	25mm 3/4"	40	24	34	25	35	18	7
513115	32mm 1"	47	31	41	32	41	20	11

MATERIAL	PP-R.
COLOR	Azul
PN	25



FICHA TÉCNICA

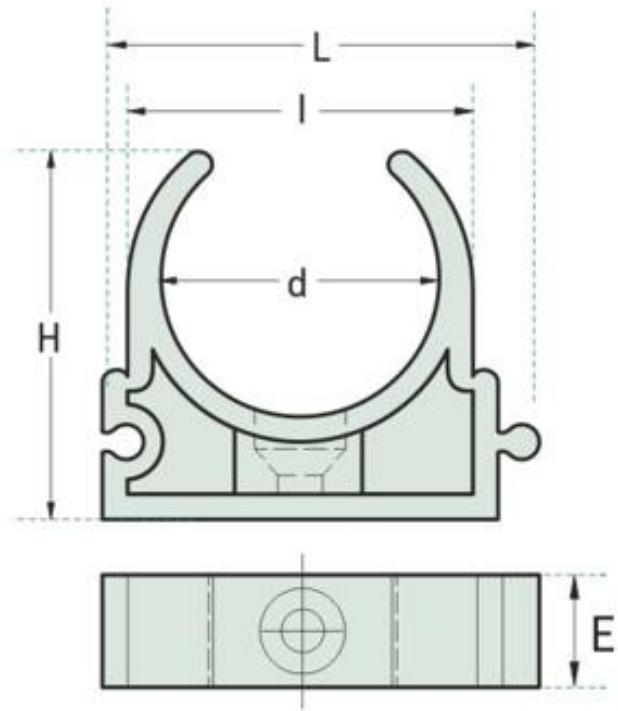
Fecha:	18/06/2024
Versión:	1
Código:	SGPF08
Elaboro:	Laura Vargas

SOPORTES

✓ GRAPA DE FIJACIÓN CORTA PESADA

AZUL	VERDE	Ø (mm)	H (mm)	d (mm)	L (mm)	l (mm)	D (mm)	kg
513105	51307	20mm 1/2"	26	19	34	25	15	4
	513012	25mm 3/4"	30	25	40	30	15	6
5131015	513017	32mm 1"	44	30	46	37	15	8
5131020	513022	40mm 1 1/4"	40	40	56	48	15	10

MATERIAL	PP-R.
COLOR	Azul Y Verde
PN	25



FICHA TÉCNICA

Fecha:	18/06/2024
Versión:	1
Código:	SGPF08
Elaboro:	Laura Vargas

SOPORTES

✓ GRAPA DE FIJACIÓN CORTA.

VERDE	Ø (mm)	H (mm)	L (mm)	d (mm)	l (mm)	E (mm)	Kg
51305	20mm 1/2"	20	26	19	14	8	0,004
513010	25mm 3/4"	36	32	24	17	13	0,006
513020	40mm 1 1/4"	57	51	38	26	20	0,02

MATERIAL	PP-R.
COLOR	Verde
PN	25

